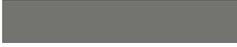




Bechor electricity & automation Ltd.
בכור חשמל ואוטומציה בע"מ

20
24

מוצרים חדשים

	2	קופסאות סטרינג 1000VAC/1500VDC PV	
	3	מוני אנרגיה	
	4	מנתקים בעומס דמוי חצי אוטומט 1000VDC	
	5-6	בית נתיך + נתיכים 1000/1500VDC	
	7-8	מנתקים בעומס 1000/1500VDC & 1000VAC	
	9	מנורת התרעה	
	10	כרטיסי שקילה	
	11-12	מפסק אוטומטי זעיר (מא"ז) מודולרי 6KA מסדרה WDS	
	13	ממסרי פחת TML, JVL וממסר פחת דגם 10KA B	
	13	מא"זים עם ניתוק אפס במודול אחד 6KA & 10KA מסדרה TMM1-32	
	14	מפסק אוטומטי זעיר (מא"ז) מודולרי 10KA מסדרה TMM1	
	15	קוצבי זמן GRT8 + בקרי חוסר פאזה GRV8	
	16	מגעים מודולרים מסדרה Modular Contactors BCH8	
	16	ממסרי צעד דגם Impulse Relay BIR	
	17	לחצנים מודולרים AUP	
	17	מחליף מודולרי AUQ, מפ"ז מודולרי AUT	
	17	מונה חשמל	
	18	מנורות סימון מודולריות מסדרת AUP	
	19	מערכת החלפה חברת חשמל / גנרטור ATS	
	20	מפסק אוטומטי זעיר (מא"ז) בחצי מודול של 9 מ"מ לקוטב מסדרה DL-9	
	21	פחת חד פאזי משולב במודול 1 מסדרה JVRO16-32-II-6KA	
	22	מתנעים סדרה 154	
	23	הגנת מנוע תרמית - מגנטית מסדרה 140MP	
	24	אביזרים להגנת מנוע מסדרה 140MP	
	25-28	הגנת מנוע תרמית - מגנטית מסדרה 140MT	
	29	רמזורים סדרה 856T	
	30	התקני פיקוד 22 מ"מ	
	31	לחצני נירוסטה 12, 16, 19, 22, 25 ו-30 מ"מ	
	32	ממסרים 14 פין + ממסר 8 פין צר	
	33	מהדקים נחושת/אלומיניום - Terminal Blocks	
	34	מנתקים בקופסה	
	35	מנתקים בעומס לפס דין	
	36	ברייקר משולב פחת	
	37	הגנת מנוע תרמית - מגנטית MMS-32D	
	37	מגען חד פאזי	
	40	ארונות נירוסטה אלדון	
	41	ממסרי פחת ניידים (עם תקן גרמני)	



Class II IK08 | VDE

קופסאות PV להתקנה חיצונית IP65

מחיר (ש"ח)	מתח	תאור פריט	מק"ט ייצור	קוד מחשב	מס
154.91	1000VAC/1500VDC	קופסת PV IP65 אפורה, גודל 1X4	CDN4PT	56-001	01
184.22	1000VAC/1500VDC	קופסת PV IP65 אפורה, גודל 1X4 כולל פס אפס והארקה	CDN4PT/RR	56-002	02
162.68	1000VAC/1500VDC	קופסת PV IP65 אפורה, גודל 1X6	CDN6PT	56-003	03
192.45	1000VAC/1500VDC	קופסת PV IP65 אפורה, גודל 1X6 כולל פס אפס והארקה	CDN6PT/RR	56-004	04
176.20	1000VAC/1500VDC	קופסת PV IP65 אפורה, גודל 1X8	CDN8PT	56-005	05
213.80	1000VAC/1500VDC	קופסת PV IP65 אפורה, גודל 1X8 כולל פס אפס והארקה	CDN8PT/RR	56-006	06
229.05	1000VAC/1500VDC	קופסת PV IP65 אפורה, גודל 1X12	CDN12PT	56-007	07
290.16	1000VAC/1500VDC	קופסת PV IP65 אפורה, גודל 1X12 כולל פס אפס והארקה	CDN12PT/RR	56-008	08
305.47	1000VAC/1500VDC	קופסת PV IP65 אפורה, גודל 1X18	CDN18PT	56-009	09
376.81	1000VAC/1500VDC	קופסת PV IP65 אפורה, גודל 1X18 כולל פס אפס והארקה	CDN18PT/RR	56-010	10
384.35	1000VAC/1500VDC	קופסת PV IP65 אפורה, גודל 2X12 (24)	CDN24PT	56-011	11
455.98	1000VAC/1500VDC	קופסת PV IP65 אפורה, גודל 2X12 (24) כולל פס אפס והארקה	CDN24PT/RR	56-012	12
495.16	1000VAC/1500VDC	קופסת PV IP65 אפורה, גודל 2X18 (36)	CDN36PT2F	56-013	13
613.17	1000VAC/1500VDC	קופסת PV IP65 אפורה, גודל 2X18 (36) כולל פס אפס והארקה	CDN36PT2F/RR	56-014	14
530.58	1000VAC/1500VDC	קופסת PV IP65 אפורה, גודל 3X12 (36)	CDN36PT3F	56-015	15
644.50	1000VAC/1500VDC	קופסת PV IP65 אפורה, גודל 3X12 (36) כולל פס אפס והארקה	CDN36PT3F/RR	56-016	16
631.52	1000VAC/1500VDC	קופסת PV IP65 אפורה, גודל 3X18 (54)	CDN54PT	56-017	17
770.03	1000VAC/1500VDC	קופסת PV IP65 אפורה, גודל 3X18 (54) כולל פס אפס והארקה	CDN54PT/RR	56-018	18



ide, חברה ספרדית מובילה בתחום ייצור ארונות למגוון תעשיות.

קופסאות ה-PV של החברה מסדרת Ecology מעניקה פתרון איכותי, יעיל וידידותי למתקין בשטח. הקופסאות בעלי תקן VDE והגנת UV. שאלו אותנו עוד בנושא.

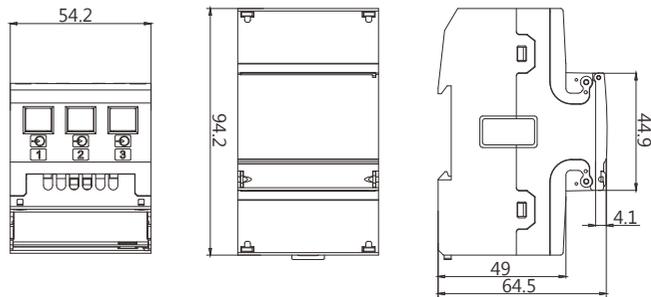


מחיר (ש"ח)	תיאור פריט	מק"ט ייצרן	קוד מחשב	מס
640.00	מונה אנרגיה חד פאזי בגודל 1 מודול עם יציאת תקשורת RS485	JH-EMAM	55-115	01
650.00	מונה אנרגיה חד פאזי בגודל 2 מודול עם אופציה לתקשורת RS485	JH-EMBM	55-116	02
545.00	מונה אנרגיה תלת פאזי בעל יציאת תקשורת RS485 ללא סוללה	JH-EMCM	55-117	03
580.00	מונה אנרגיה תלת פאזי עם אופציה לתקשורת RS485 וסוללה עצמאית	JH-EMDM	55-019	04

נתונים טכניים



- מונה אנרגיה תלת פאזי
- קלאס 1 KWH לפי סטנדרט EN62053-21
- קלאס B KWH לפי סטנדרט EN50470-3
- דיוק $\pm 0.5\%$ RDG זרם/מתח
- מדידת זרם ישירה עד 65A AC
- תצוגת LCD
- קריאת אנרגיה בתצורה: 6 ספרות
- קריאת אנרגיה בתצורה: 2 ספרות
- מדידת אנרגיה: קילו-וואט-שעה וקילו-זרם-מתח-שעה לכל פאזה
- יכולת מדידה לכל מופע: KW, Kvar, KVa, VLN, PF, Hz, A
- ספק כוח עצמי (סוללה)
- גודל פיזי: 3 מודול
- דרגת אטימות IP51
- יציאת RS485 Modbus (אופציונלי)



החברה מתמחה במתן פתרונות לעולם ה-PV, אנרגיית אגירה וטעינת רכבים חשמליים. ONCCY מציע קו מוצרים איכותי אשר מעניק חווית תכנון והתקנה בצורה היעילה ביותר עבור המשתמשים. כלל המוצרים בעלי תקינת TUV ממעבדות אירופאיות אשר עונות לדרישות התעשייה. החברה מציעה מנתקים בעומס, מאז"ים, כולא ברקים, מנתקי נתיכים, נתיכים, קופסאות, מטעני EV, מנתקים בקופסה, מחברים סולאריים ועוד. מתחי עבודה 1000/1500VDC

גלו את **NCCY**



מחיר (ש"ח)	מתח	זרם	תיאור פריט	מק"ט ייצור	קוד מחשב	מס
285.00	4P 1000VDC	10A	מנתק בעומס דמוי חצי אוטומט	EDB1-63-10-4	55-020	01
285.00	4P 1000VDC	16A	מנתק בעומס דמוי חצי אוטומט	EDB1-63-16-4	55-021	02
285.00	4P 1000VDC	20A	מנתק בעומס דמוי חצי אוטומט	EDB1-63-20-4	55-022	03
285.00	4P 1000VDC	25A	מנתק בעומס דמוי חצי אוטומט	EDB1-63-25-4	55-023	04
285.00	4P 1000VDC	32A	מנתק בעומס דמוי חצי אוטומט	EDB1-63-32-4	55-024	05
285.00	4P 1000VDC	40A	מנתק בעומס דמוי חצי אוטומט	EDB1-63-40-4	55-025	06
285.00	4P 1000VDC	50A	מנתק בעומס דמוי חצי אוטומט	EDB1-63-50-4	55-026	07
285.00	4P 1000VDC	63A	מנתק בעומס דמוי חצי אוטומט	EDB1-63-63-4	55-001	08

מא"ז 4P 1000VDC 6KA & 10KA

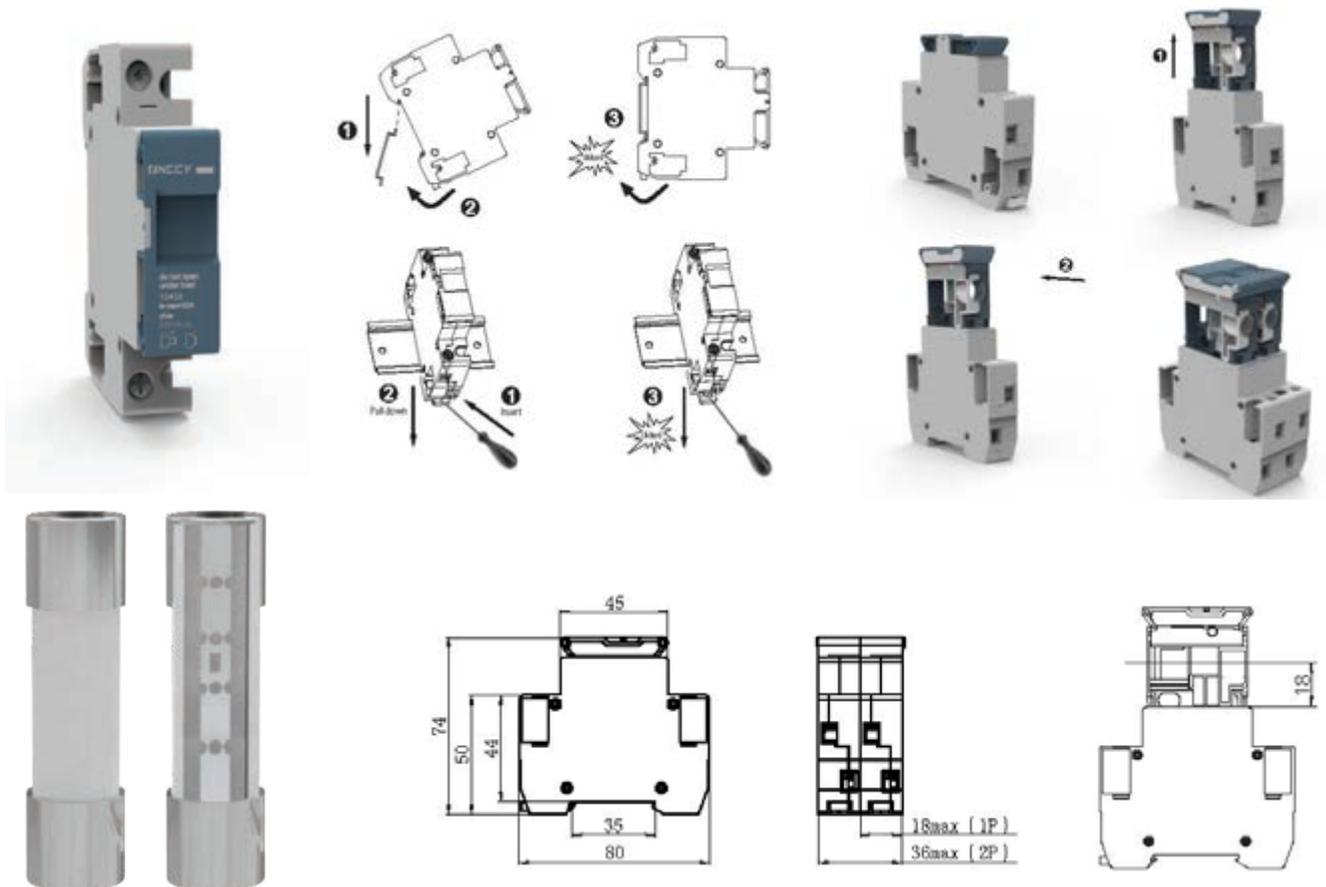


מחיר (ש"ח)	מתח	כושר ניתוק	זרם	תיאור פריט	מק"ט ייצור	קוד מחשב	מס
320.00	4P 1000VDC	6KA	10A	חצי אוטומט	EDB1-63-6KA/C10-4P	55-027	09
320.00	4P 1000VDC	6KA	16A	חצי אוטומט	EDB1-63-6KA/C16-4P	55-012	10
320.00	4P 1000VDC	6KA	20A	חצי אוטומט	EDB1-63-6KA/C20-4P	55-002	11
320.00	4P 1000VDC	6KA	25A	חצי אוטומט	EDB1-63-6KA/C25-4P	55-003	12
320.00	4P 1000VDC	6KA	32A	חצי אוטומט	EDB1-63-6KA/C32-4P	55-009	13
345.00	4P 1000VDC	6KA	40A	חצי אוטומט	EDB1-63-6KA/C40-4P	55-004	14
380.00	4P 1000VDC	6KA	50A	חצי אוטומט	EDB1-63-6KA/C50-4P	55-028	15
420.00	4P 1000VDC	6KA	63A	חצי אוטומט	EDB1-63-6KA/C63-4P	55-029	16
510.00	4P 1000VDC	10KA	10A	חצי אוטומט	EDB1-63H-10KA/C10-4P	55-030	17
510.00	4P 1000VDC	10KA	16A	חצי אוטומט	EDB1-63H-10KA/C16-4P	55-031	18
510.00	4P 1000VDC	10KA	20A	חצי אוטומט	EDB1-63H-10KA/C20-4P	55-032	19
510.00	4P 1000VDC	10KA	25A	חצי אוטומט	EDB1-63H-10KA/C25-4P	55-033	20
510.00	4P 1000VDC	10KA	32A	חצי אוטומט	EDB1-63H-10KA/C32-4P	55-034	21
540.00	4P 1000VDC	10KA	40A	חצי אוטומט	EDB1-63H-10KA/C40-4P	55-035	22
540.00	4P 1000VDC	10KA	50A	חצי אוטומט	EDB1-63H-10KA/C50-4P	55-036	23
560.00	4P 1000VDC	10KA	63A	חצי אוטומט	EDB1-63H-10KA/C63-4P	55-037	24



מחיר (ש"ח)	תיאור פריט	מק"ט ייצור	קוד מחשב	מס
120.00	סליל הפסקה עבור מא"ז מסדרה EDB1	SR-MX Alarm contact	55-038	25
75.00	מגע עזר עבור מא"ז מסדרה EDB1	AX-OF	55-039	26
85.00	מגע עזר+סליל הפסקה במודול 1 עבור מא"ז מסדרה EDB1	MX-OF	55-040	27

מחיר (ש"ח)	מתח	זרם	תיאור פריט	מק"ט ייצור	קוד מחשב	מס
75.00	1000VDC 1P	30A	בית נתיך נשלף עבור נתיך 10X38	EDFHN-30A-1P	55-043	01
135.00	1000VDC 2P	30A	בית נתיך נשלף עבור נתיך 10X38	EDFHN-30A-2P	55-044	02
82.00	1000VDC 1P	32A	בית נתיך נפתח עבור נתיך 10X38	EDFHN-32A-1P-L	55-045	03
55.00	1000VDC	1A	נתיך 10X38 עבור בית נתיך מסדרה EDFHN	1000VDC/10X38/1A	55-046	04
55.00	1000VDC	2A	נתיך 10X38 עבור בית נתיך מסדרה EDFHN	1000VDC/10X38/2A	55-047	05
55.00	1000VDC	3A	נתיך 10X38 עבור בית נתיך מסדרה EDFHN	1000VDC/10X38/3A	55-048	06
55.00	1000VDC	4A	נתיך 10X38 עבור בית נתיך מסדרה EDFHN	1000VDC/10X38/4A	55-049	07
55.00	1000VDC	6A	נתיך 10X38 עבור בית נתיך מסדרה EDFHN	1000VDC/10X38/6A	55-050	08
55.00	1000VDC	8A	נתיך 10X38 עבור בית נתיך מסדרה EDFHN	1000VDC/10X38/8A	55-051	09
55.00	1000VDC	10A	נתיך 10X38 עבור בית נתיך מסדרה EDFHN	1000VDC/10X38/10A	55-052	10
55.00	1000VDC	16A	נתיך 10X38 עבור בית נתיך מסדרה EDFHN	1000VDC/10X38/16A	55-053	11
55.00	1000VDC	20A	נתיך 10X38 עבור בית נתיך מסדרה EDFHN	1000VDC/10X38/20A	55-054	12
55.00	1000VDC	25A	נתיך 10X38 עבור בית נתיך מסדרה EDFHN	1000VDC/10X38/25A	55-055	13
55.00	1000VDC	30A	נתיך 10X38 עבור בית נתיך מסדרה EDFHN	1000VDC/10X38/30A	55-056	14
55.00	1000VDC	32A	נתיך 10X38 עבור בית נתיך מסדרה EDFHN	1000VDC/10X38/32A	55-057	15



מחיר (ש"ח)	מתח	זרם	תיאור פריט	מק"ט ייצור	קוד מחשב	מס
75.00	1500VDC	16A	נתיך 10X85 עבור בית נתיך מסדרה EDFHT	1500VDC/10X85/16A	55-007	01
75.00	1500VDC	20A	נתיך 10X85 עבור בית נתיך מסדרה EDFHT	1500VDC/10X85/20A	55-063	02
75.00	1500VDC	25A	נתיך 10X85 עבור בית נתיך מסדרה EDFHT	1500VDC/10X85/25A	55-064	03
75.00	1500VDC	30A	נתיך 10X85 עבור בית נתיך מסדרה EDFHT	1500VDC/10X85/30A	55-008	04
75.00	1500VDC	32A	נתיך 10X85 עבור בית נתיך מסדרה EDFHT	1500VDC/10X85/32A	55-065	05

בתי נתיך + נתיכים מסדרה EDFHT 1500VDC 14X85

מחיר (ש"ח)	מתח	זרם	תיאור פריט	מק"ט ייצור	קוד מחשב	מס
75.00	1500VDC	30A	נתיך 14X85 עבור בית נתיך מסדרה EDFHT	1500VDC/14X85/30A	55-066	06
75.00	1500VDC	32A	נתיך 14X85 עבור בית נתיך מסדרה EDFHT	1500VDC/14X85/32A	55-067	07
75.00	1500VDC	35A	נתיך 14X85 עבור בית נתיך מסדרה EDFHT	1500VDC/14X85/35A	55-011	08
92.00	1500VDC	40A	נתיך 14X85 עבור בית נתיך מסדרה EDFHT	1000VDC/14X85/40A	55-068	09
95.00	1500VDC	50A	נתיך 14X85 עבור בית נתיך מסדרה EDFHT	1000VDC/14X85/50A	55-069	10
110.00	1500VDC 1P	32A	בית נתיך נפתח עבור נתיך 14X51	EDFHT-32A-1P	55-070	11
82.00	1500VDC	15A	נתיך 14X51 עבור בית נתיך מסדרה EDFHT-32	1500VDC/14X51/15A	55-071	12
82.00	1500VDC	20A	נתיך 14X51 עבור בית נתיך מסדרה EDFHT-32	1500VDC/14X51/20A	55-072	13
82.00	1500VDC	25A	נתיך 14X51 עבור בית נתיך מסדרה EDFHT-32	1500VDC/14X51/25A	55-073	14
82.00	1500VDC	30A	נתיך 14X51 עבור בית נתיך מסדרה EDFHT-32	1500VDC/14X51/30A	55-074	15
82.00	1500VDC	32A	נתיך 14X51 עבור בית נתיך מסדרה EDFHT-32	1500VDC/14X51/32A	55-075	16
135.00	1500VDC 1P	50A	בית נתיך נפתח רחב עבור נתיך 22X58	EDFHT-50AW-1P	55-076	17
94.00	1500VDC	40A	נתיך 22X58 עבור בית נתיך רחב מסדרה EDFHT-50W	1500VDC/22X58/40A	55-077	18
94.00	1500VDC	50A	נתיך 22X58 עבור בית נתיך רחב מסדרה EDFHT-50W	1500VDC/22X58/50A	55-078	19



מחיר (ש"ח)	צורת חיבור	מתח	זרם	תיאור פריט	מק"ט ייצור	קוד מחשב	מס
1,250.00	2P(1P+,1P-)	1000VDC	160A	מנתק בעומס עם ידית התקנה ישירה + סידור נעילה	EHDN-DB160R-02	55-079	01
2,430.00	4P(2P+,2P-)	1000VDC	160A	מנתק בעומס עם ידית התקנה ישירה + סידור נעילה	EHDN-DB160R-04	55-080	02
1,550.00	2P(1P+,1P-)	1000VDC	250A	מנתק בעומס עם ידית התקנה ישירה + סידור נעילה	EHDN-DB250R-02	55-081	03
2,980.00	4P(2P+,2P-)	1000VDC	250A	מנתק בעומס עם ידית התקנה ישירה + סידור נעילה	EHDN-DB250R-04	55-082	04
1,640.00	2P(1P+,1P-)	1000VDC	315A	מנתק בעומס עם ידית התקנה ישירה + סידור נעילה	EHDN-DB315R-02	55-083	05
3,210.00	4P(2P+,2P-)	1000VDC	315A	מנתק בעומס עם ידית התקנה ישירה + סידור נעילה	EHDN-DB315R-04	55-084	06
1,710.00	2P(1P+,1P-)	1000VDC	400A	מנתק בעומס עם ידית התקנה ישירה + סידור נעילה	EHDN-DB315HR-02	55-085	07
3,450.00	4P(2P+,2P-)	1000VDC	400A	מנתק בעומס עם ידית התקנה ישירה + סידור נעילה	EHDN-DB315HR-04	55-086	08
1,850.00	2P(1P+,1P-)	1000VDC	400A	מנתק בעומס עם ידית התקנה ישירה + סידור נעילה	EHDN-DB400R-02	55-087	09
3,710.00	4P(2P+,2P-)	1000VDC	400A	מנתק בעומס עם ידית התקנה ישירה + סידור נעילה	EHDN-DB400R-04	55-088	10
2,245.00	2P(1P+,1P-)	1000VDC	630A	מנתק בעומס עם ידית התקנה ישירה + סידור נעילה	EHDN-DB630R-02	55-089	11
4,350.00	4P(2P+,2P-)	1000VDC	630A	מנתק בעומס עם ידית התקנה ישירה + סידור נעילה	EHDN-DB630R-04	55-090	12
2,680.00	2P(1P+,1P-)	1000VDC	800A	מנתק בעומס עם ידית התקנה ישירה + סידור נעילה	EHDN-DB800R-02	55-091	13
5,610.00	4P(2P+,2P-)	1000VDC	800A	מנתק בעומס עם ידית התקנה ישירה + סידור נעילה	EHDN-DB800R-04	55-092	14
1,420.00	2P(1P+,1P-)	1500VDC	160A	מנתק בעומס עם ידית התקנה ישירה + סידור נעילה	EHDT-DB160R-02	55-093	15
2,760.00	4P(2P+,2P-)	1500VDC	160A	מנתק בעומס עם ידית התקנה ישירה + סידור נעילה	EHDT-DB160R-04	55-094	16
1,810.00	2P(1P+,1P-)	1500VDC	250A	מנתק בעומס עם ידית התקנה ישירה + סידור נעילה	EHDT-DB250R-02	55-015	17
3,395.00	4P(2P+,2P-)	1500VDC	250A	מנתק בעומס עם ידית התקנה ישירה + סידור נעילה	EHDT-DB250R-04	55-016	18
1,862.00	2P(1P+,1P-)	1500VDC	315A	מנתק בעומס עם ידית התקנה ישירה + סידור נעילה	EHDT-DB315R-02	55-095	19



EHD-315



EHD-630

מחיר (ש"ח)	צורת חיבור	מתח	זרם	תיאור פריט	מק"ט ייצרן	קוד מחשב	מס
3,645.00	4P(2P+,2P-)	1500VDC	315A	מנתק בעומס עם ידית התקנה ישירה + סידור נעילה	EHDT-DB315R-04	55-096	01
1,940.00	2P(1P+,1P-)	1500VDC	400A	מנתק בעומס עם ידית התקנה ישירה + סידור נעילה	EHDT-DB315HR-02	55-013	02
3,922.00	4P(2P+,2P-)	1500VDC	400A	מנתק בעומס עם ידית התקנה ישירה + סידור נעילה	EHDT-DB315HR-04	55-014	03
2,120.00	2P(1P+,1P-)	1500VDC	400A	מנתק בעומס עם ידית התקנה ישירה + סידור נעילה	EHDT-DB400R-02	55-097	04
4,210.00	4P(2P+,2P-)	1500VDC	400A	מנתק בעומס עם ידית התקנה ישירה + סידור נעילה	EHDT-DB400R-04	55-098	05
2,545.00	2P(1P+,1P-)	1500VDC	630A	מנתק בעומס עם ידית התקנה ישירה + סידור נעילה	EHDT-DB630R-02	55-099	06
4,938.00	4P(2P+,2P-)	1500VDC	630A	מנתק בעומס עם ידית התקנה ישירה + סידור נעילה	EHDT-DB630R-04	55-100	07
3,045.00	2P(1P+,1P-)	1500VDC	800A	מנתק בעומס עם ידית התקנה ישירה + סידור נעילה	EHDT-DB800R-02	55-101	08
6,375.00	4P(2P+,2P-)	1500VDC	800A	מנתק בעומס עם ידית התקנה ישירה + סידור נעילה	EHDT-DB800R-04	55-102	09

מנתקים בעומס 1000VAC

מחיר (ש"ח)	מתח	זרם	תיאור פריט	מק"ט ייצרן	קוד מחשב	מס
680.00	1000VAC 3P	160A	מנתק בעומס עם ידית התקנה + סידור נעילה	EHA100-DB-160A-R-03	55-103	10
890.00	1000VAC 4P	160A	מנתק בעומס עם ידית התקנה + סידור נעילה	EHA100-DB-160A-R-04	55-104	11
690.00	1000VAC 3P	250A	מנתק בעומס עם ידית התקנה + סידור נעילה	EHA100-DB-250A-R-03	55-105	12
900.00	1000VAC 4P	250A	מנתק בעומס עם ידית התקנה + סידור נעילה	EHA100-DB-250A-R-04	55-106	13
710.00	1000VAC 3P	315A	מנתק בעומס עם ידית התקנה + סידור נעילה	EHA100-DB-315A-R-03	55-107	14
920.00	1000VAC 4P	315A	מנתק בעומס עם ידית התקנה + סידור נעילה	EHA100-DB-315A-R-04	55-108	15
740.00	1000VAC 3P	400A	מנתק בעומס עם ידית התקנה + סידור נעילה	EHA100-DB-400A-R-03	55-109	16
1,020.00	1000VAC 4P	400A	מנתק בעומס עם ידית התקנה + סידור נעילה	EHA100-DB-400A-R-04	55-110	17
1,730.00	1000VAC 3P	630A	מנתק בעומס עם ידית התקנה + סידור נעילה	EHA100-DB-630A-R-03	55-111	18
2,230.00	1000VAC 4P	630A	מנתק בעומס עם ידית התקנה + סידור נעילה	EHA100-DB-630A-R-04	55-112	19
1,760.00	1000VAC 3P	800A	מנתק בעומס עם ידית התקנה + סידור נעילה	EHA100-DB-800A-R-03	55-113	20
2,260.00	1000VAC 4P	800A	מנתק בעומס עם ידית התקנה + סידור נעילה	EHA100-DB-800A-R-04	55-114	21

מחיר (ש"ח)	מתח	צבע	תאור פריט	מק"ט	קוד מחשב	מס
485.00	110-220VAC	אדום	מנורת התרעה עם זמזם	MFL100BZ 110/220 R	03-105	01
485.00	110-220VAC	כתום	מנורת התרעה עם זמזם	MFL100BZ 110/220 A	03-106	02
485.00	110-220VAC	ירוק	מנורת התרעה עם זמזם	MFL100BZ 110/220 G	03-107	03
448.00	12-24VDC	אדום	מנורת התרעה עם זמזם	MFL100BZ 12/24 R	03-108	04
448.00	12-24VDC	כתום	מנורת התרעה עם זמזם	MFL100BZ 12/24 A	03-109	05
448.00	12-24VDC	ירוק	מנורת התרעה עם זמזם	MFL100BZ 12/24 G	03-110	06
429.00	110-220VAC	אדום	מנורת התרעה	MFL100 110/220 R	03-111	07
429.00	110-220VAC	כתום	מנורת התרעה	MFL100 110/220 A	03-112	08
429.00	110-220VAC	ירוק	מנורת התרעה	MFL100 110/220 G	03-113	09
384.00	12-24VDC	אדום	מנורת התרעה	MFL100 12/24 R	03-114	10
384.00	12-24VDC	כתום	מנורת התרעה	MFL100 12/24 A	03-115	11
384.00	12-24VDC	ירוק	מנורת התרעה	MFL100 12/24 G	03-116	12
52.00			תושבת למנורת התרעה	SWM125	03-117	13



רמזורים

מחיר (ש"ח)	תאור פריט	מק"ט	קוד מחשב	מס
820.00	מגדלור עם זמזם 3 צבעים	QTG50L-BZ-3-24-RAG-SZ18 24V	03-100	14
820.00	מגדלור עם זמזם 3 צבעים	QTG50L-BZ-3-24-RAG-SZ18 220V	03-101	15
2,660.00	מגדלור המופעל באמצעות חיבור USB	ST56EL-USB-BZ-3-RAG-LB18	03-104	16



Qlight היא ספקית קוריאנית מובילה של התקני איתות חזותיים וקוליים, המתמחה בתכנון וייצור של מגדלי תאורה חדישים, נורות אזהרה LED ובאזרים קוליות.

מוצרי Qlight עומדים בסטנדרטים בינלאומיים מחמירים ומבטיחים אמינות וביצועים במגוון יישומים תעשייתיים. Qlight היא בחירה מהימנה, בעלת פורטפוליו מקיף עבור פתרונות בטיחות ותקשורת במגזרים שונים ומגוונים אשר יכולים להתאים לרוב התעשיות.

גלו את Qlight



מחיר ב-€	תאור פריט	מק"ט ייצרן	קוד מחשב	מס
430.00	Weight transmitter / indicator (RS485)	TLB485	46-001	01
470.00	Weight transmitter / indicator 16-bit Analog output	TLB	46-002	02
690.00	Weight transmitter / indicator - CANopen port	TLBCANOPEN	46-003	03
690.00	Weight transmitter / indicator - DeviceNet port	TLBDEVICENET	46-004	04
690.00	Weight transmitter / indicator - Profibus DP port	TLBPROFI	46-005	05
845.00	Weight transmitter / indicator - Modbus / TCP port	TLBMODBUSTCP	46-006	06
740.00	Weight transmitter / indicator - Ethernet TCP / IP port	TLBETHETCP	46-007	07
845.00	Weight transmitter / indicator - 2x Ethernet / IP ports	TLBETHEIPN	46-008	08
845.00	Weight transmitter / indicator - 2x Profinet IO ports	TLBPROFINETION	46-009	09
930.00	Weight transmitter / indicator - 2x EtherCAT port	TLBETHERCAT	46-010	10



TLB 4 channel

מחיר ב-€	תאור פריט	מק"ט ייצרן	קוד מחשב	מס
462.00	4 ch DIGITAL WEIGHT TRANSMITTER 9RS485)	TLB4RS485	46-011	11
510.00	4 ch 16-bit Analog output WEIGHT TRANSMITTER (RS485)	TLB4	46-012	12
758.00	4 ch DIGITAL WEIGHT TRANSMITTER (RS485-CANOPEN)	TLB4CANOPEN	46-013	13
758.00	4 ch DeviceNet port	TLB4DEVICENET	46-014	14
758.00	4 ch Profibus DP port	TLB4PROFIBUS	46-015	15
875.00	4 ch Modbus / TCP port	TLB4MODBUSTCP	46-016	16
758.00	4 ch Ethernet TCP / IP port	TLB4ETHETCP	46-017	17
1,010.00	4 ch 2x Ethernet / IP ports	TLB4ETHEIPN	46-018	18
1,010.00	4 ch 2x Profinet IO ports	TLB4PROFINETION	46-019	19
1,010.00	4 ch 2x EtherCAT port	TLB4ETHERCAT	46-020	20

יש עוד מגוון פתרונות שקילה שניתן לראות באתר.
כנסו ושאלו אותנו....

גלו את **LAUMAS®**



מחיר (ש"ח)	תאור פריט	מק"ט יצרן	קוד מחשב	מס
30.70	מא"ז 1x1A אופיין C	MCB WDS63 1P C1	07-500	01
30.70	מא"ז 1x2A אופיין C	MCB WDS63 1P C2	07-501	02
30.70	מא"ז 1x3A אופיין C	MCB WDS63 1P C3	07-502	03
30.70	מא"ז 1x4A אופיין C	MCB WDS63 1P C4	07-503	04
20.10	מא"ז 1x6A אופיין C	MCB WDS63 1P C6	07-504	05
20.10	מא"ז 1x10A אופיין C	MCB WDS63 1P C10	07-505	06
20.10	מא"ז 1x13A אופיין C	MCB WDS63 1P C13	07-506	07
20.10	מא"ז 1x16A אופיין C	MCB WDS63 1P C16	07-507	08
20.10	מא"ז 1x20A אופיין C	MCB WDS63 1P C20	07-508	09
20.10	מא"ז 1x25A אופיין C	MCB WDS63 1P C25	07-509	10
20.10	מא"ז 1x32A אופיין C	MCB WDS63 1P C32	07-510	11
23.90	מא"ז 1x40A אופיין C	MCB WDS63 1P C40	07-511	12
29.70	מא"ז 1x50A אופיין C	MCB WDS63 1P C50	07-512	13
37.10	מא"ז 1x63A אופיין C	MCB WDS63 1P C63	07-513	14
87.40	מא"ז 1x1A+N אופיין C	MCB WDS63 1P+N C1	07-514	15
87.40	מא"ז 1x2A+N אופיין C	MCB WDS63 1P+N C2	07-515	16
87.40	מא"ז 1x3A+N אופיין C	MCB WDS63 1P+N C3	07-516	17
87.40	מא"ז 1x4A+N אופיין C	MCB WDS63 1P+N C4	07-517	18
58.30	מא"ז 1x6A+N אופיין C	MCB WDS63 1P+N C6	07-518	19
58.30	מא"ז 1x10A+N אופיין C	MCB WDS63 1P+N C10	07-519	20
58.30	מא"ז 1x13A+N אופיין C	MCB WDS63 1P+N C13	07-520	21
58.30	מא"ז 1x16A+N אופיין C	MCB WDS63 1P+N C16	07-521	22
58.30	מא"ז 1x20A+N אופיין C	MCB WDS63 1P+N C20	07-522	23
58.30	מא"ז 1x25A+N אופיין C	MCB WDS63 1P+N C25	07-523	24
58.30	מא"ז 1x32A+N אופיין C	MCB WDS63 1P+N C32	07-524	25
73.10	מא"ז 1x40A+N אופיין C	MCB WDS63 1P+N C40	07-525	26
91.20	מא"ז 1x50A+N אופיין C	MCB WDS63 1P+N C50	07-526	27
113.40	מא"ז 1x63A+N אופיין C	MCB WDS63 1P+N C63	07-527	28
79.50	מא"ז 2x1A אופיין C	MCB WDS63 2P C1	07-528	29
79.50	מא"ז 2x2A אופיין C	MCB WDS63 2P C2	07-529	30
79.50	מא"ז 2x3A אופיין C	MCB WDS63 2P C3	07-530	31
79.50	מא"ז 2x4A אופיין C	MCB WDS63 2P C4	07-531	32
58.30	מא"ז 2x6A אופיין C	MCB WDS63 2P C6	07-532	33
58.30	מא"ז 2x10A אופיין C	MCB WDS63 2P C10	07-533	34
58.30	מא"ז 2x16A אופיין C	MCB WDS63 2P C16	07-535	35
58.30	מא"ז 2x20A אופיין C	MCB WDS63 2P C20	07-536	36
58.30	מא"ז 2x25A אופיין C	MCB WDS63 2P C25	07-537	37
58.30	מא"ז 2x32A אופיין C	MCB WDS63 2P C32	07-538	38





מחיר (ש"ח)	תאור פריט	מק"ט יצרן	קוד מחשב	מס
73.10	מא"ז 2x40A אופיין C	MCB WDS63 2P C40	07-539	01
91.20	מא"ז 2x50A אופיין C	MCB WDS63 2P C50	07-540	02
113.40	מא"ז 2x63A אופיין C	MCB WDS63 2P C63	07-541	03
104.90	מא"ז 3x1A אופיין C	MCB WDS63 3P C1	07-542	04
104.90	מא"ז 3x2A אופיין C	MCB WDS63 3P C2	07-543	05
104.90	מא"ז 3x3A אופיין C	MCB WDS63 3P C3	07-544	06
104.90	מא"ז 3x4A אופיין C	MCB WDS63 3P C4	07-545	07
84.80	מא"ז 3x6A אופיין C	MCB WDS63 3P C6	07-546	08
84.80	מא"ז 3x10A אופיין C	MCB WDS63 3P C10	07-547	09
84.80	מא"ז 3x13A אופיין C	MCB WDS63 3P C13	07-548	10
84.80	מא"ז 3x16A אופיין C	MCB WDS63 3P C16	07-549	11
84.80	מא"ז 3x20A אופיין C	MCB WDS63 3P C20	07-550	12
84.80	מא"ז 3x25A אופיין C	MCB WDS63 3P C25	07-551	13
84.80	מא"ז 3x32A אופיין C	MCB WDS63 3P C32	07-552	14
106.00	מא"ז 3x40A אופיין C	MCB WDS63 3P C40	07-553	15
132.50	מא"ז 3x50A אופיין C	MCB WDS63 3P C50	07-554	16
165.40	מא"ז 3x63A אופיין C	MCB WDS63 3P C63	07-555	17
113.20	מא"ז 3x10A+N אופיין C	MCB WDS63 3P+N C10	07-556	18
113.20	מא"ז 3x16A+N אופיין C	MCB WDS63 3P+N C16	07-557	19
113.20	מא"ז 3x20A+N אופיין C	MCB WDS63 3P+N C20	07-558	20
113.20	מא"ז 3x25A+N אופיין C	MCB WDS63 3P+N C25	07-559	21
113.20	מא"ז 3x32A+N אופיין C	MCB WDS63 3P+N C32	07-560	22
132.50	מא"ז 3x40A+N אופיין C	MCB WDS63 3P+N C40	07-561	23
166.30	מא"ז 3x50A+N אופיין C	MCB WDS63 3P+N C50	07-562	24
207.00	מא"ז 3x63A+N אופיין C	MCB WDS63 3P+N C63	07-563	25
20.10	מא"ז 1x10A אופיין B	MCB WDS63 1P B10	07-564	26
20.10	מא"ז 1x16A אופיין B	MCB WDS63 1P B16	07-565	27
20.10	מא"ז 1x20A אופיין B	MCB WDS63 1P B20	07-566	28
20.10	מא"ז 1x25A אופיין B	MCB WDS63 1P B25	07-567	29
20.10	מא"ז 1x32A אופיין B	MCB WDS63 1P B32	07-568	30
23.90	מא"ז 1x40A אופיין B	MCB WDS63 1P B40	07-569	31
30.00	מא"ז 1x50A אופיין B	MCB WDS63 1P B50	07-570	32
37.00	מא"ז 1x63A אופיין B	MCB WDS63 1P B63	07-571	33
47.70	סליל הפסקה 230V	MCB WDS63-SR	07-581	34
44.50	מגע עזר 1C/O	MCB WDS63-AX	07-580	35

IEC 61008-1 EN 61008-1

מחיר (ש"ח)	תאור פריט	מק"ט יצרן	קוד מחשב	מס
144.20	פחת 10KA 30ma 2x40A	RCCB TML1-63 2P 40/0.03A	07-266	01
241.70	פחת 10KA 30ma 4x40A	RCCB TML1-63 4P 40/0.03A	07-267	02
313.80	פחת 10KA 30ma 4x63A	RCCB TML1-63 4P 63/0.03A	07-268	03
252.00	פחת 10KA 100ma 4x40A	RCCB TML1-63 4P 40/0.1A	07-270	04
330.00	פחת 10KA 100ma 4x63A	RCCB TML1-63 4P 63/0.1A	07-271	05
252.00	פחת 10KA 300ma 4x40A	RCCB TML1-63 4P 40/0.3A	07-272	06
330.00	פחת 10KA 300ma 4x63A	RCCB TML1-63 4P 63/0.3A	07-273	07
מחסר פחת מסדרה JVL16-100				
620.00	פחת 10KA 30ma 4x80A	JVL16-100-80/0.03	04-894	08
880.00	פחת 10KA 30ma 4x100A	JVL16-100-100/0.03	04-895	09
880.00	פחת 10KA 300ma 4x100A	JVL16-100-100/0.3	04-896	10
מחסר פחת דגם B לעמדות טעינת רכבים חשמליים (EV)				
1,216.00	פחת 10KA 30ma B דגם 2x25A	VDF-63 2P 25/0.03	07-275	11
1,216.00	פחת 10KA 30ma B דגם 2x40A	VDF-63 2P 40/0.03	07-276	12
1,675.00	פחת 10KA 30ma B דגם 4x40A	VDF-63 4P 40/0.03	07-277	13
1,675.00	פחת 10KA 300ma B דגם 4x40A	VDF-63 4P 40/0.3	07-281	14
1,770.00	פחת 10KA 30ma B דגם 4x63A	VDF-63 4P 63/0.03	07-278	15



B TYPE

מא"זים עם ניתוק אפס במודול אחד 10KA & 6KA מסדרה TMM1-32

IEC 60898-1 EN 60898-1

מחיר (ש"ח)	תאור פריט	מק"ט יצרן	קוד מחשב	מס
מא"ז עם ניתוק אפס במודול אחד מסדרה 10 KA TMM1-32				
96.50	מא"ז 1x1A+N אופיין C	TMM1-32 1P+N C1	04-880	16
96.50	מא"ז 1x2A+N אופיין C	TMM1-32 1P+N C2	04-881	17
96.50	מא"ז 1x3A+N אופיין C	TMM1-32 1P+N C3	04-882	18
96.50	מא"ז 1x4A+N אופיין C	TMM1-32 1P+N C4	04-883	19
96.50	מא"ז 1x6A+N אופיין C	TMM1-32 1P+N C6	04-884	20
96.50	מא"ז 1x10A+N אופיין C	TMM1-32 1P+N C10	04-885	21
96.50	מא"ז 1x16A+N אופיין C	TMM1-32 1P+N C16	04-886	22
96.50	מא"ז 1x20A+N אופיין C	TMM1-32 1P+N C20	04-887	23
96.50	מא"ז 1x25A+N אופיין C	TMM1-32 1P+N C25	04-888	24
96.50	מא"ז 1x32A+N אופיין C	TMM1-32 1P+N C32	04-889	25
מא"ז עם ניתוק אפס במודול אחד מסדרה 6 KA TMM1-32				
58.00	מא"ז 1x6A+N אופיין C	TMM1-32 1P+N C6/6	04-890	26
58.00	מא"ז 1x10A+N אופיין C	TMM1-32 1P+N C10/6	04-891	27
58.00	מא"ז 1x16A+N אופיין C	TMM1-32 1P+N C16/6	04-892	28
58.00	מא"ז 1x20A+N אופיין C	TMM1-32 1P+N C20/6	04-893	29





מחיר (ש"ח)	תאור פריט	מק"ט יצרן	קוד מחשב	מס
49.00	מא"ז 1x1A אופיין C	MCB 10KA TMM1-63 1P C1	07-600	01
49.00	מא"ז 1x2A אופיין C	MCB 10KA TMM1-63 1P C2	07-601	02
49.00	מא"ז 1x3A אופיין C	MCB 10KA TMM1-63 1P C3	07-602	03
49.00	מא"ז 1x4A אופיין C	MCB 10KA TMM1-63 1P C4	07-603	04
39.00	מא"ז 1x6A אופיין C	MCB 10KA TMM1-63 1P C6	07-604	05
39.00	מא"ז 1x10A אופיין C	MCB 10KA TMM1-63 1P C10	07-605	06
39.00	מא"ז 1x16A אופיין C	MCB 10KA TMM1-63 1P C16	07-606	07
39.00	מא"ז 1x20A אופיין C	MCB 10KA TMM1-63 1P C20	07-607	08
39.00	מא"ז 1x25A אופיין C	MCB 10KA TMM1-63 1P C25	07-608	09
39.00	מא"ז 1x32A אופיין C	MCB 10KA TMM1-63 1P C32	07-609	10
44.00	מא"ז 1x40A אופיין C	MCB 10KA TMM1-63 1P C40	07-610	11
48.00	מא"ז 1x50A אופיין C	MCB 10KA TMM1-63 1P C50	07-611	12
50.00	מא"ז 1x63A אופיין C	MCB 10KA TMM1-63 1P C63	07-612	13
81.00	מא"ז 1x6A+N אופיין C	MCB 10KA TMM1-63 1P+N C6	07-613	14
81.00	מא"ז 1x10A+N אופיין C	MCB 10KA TMM1-63 1P+N C10	07-614	15
81.00	מא"ז 1x16A+N אופיין C	MCB 10KA TMM1-63 1P+N C16	07-615	16
81.00	מא"ז 1x20A+N אופיין C	MCB 10KA TMM1-63 1P+N C20	07-616	17
81.00	מא"ז 1x25A+N אופיין C	MCB 10KA TMM1-63 1P+N C25	07-617	18
81.00	מא"ז 1x32A+N אופיין C	MCB 10KA TMM1-63 1P+N C32	07-618	19
95.00	מא"ז 1x40A+N אופיין C	MCB 10KA TMM1-63 1P+N C40	07-619	20
102.00	מא"ז 1x50A+N אופיין C	MCB 10KA TMM1-63 1P+N C50	07-620	21
113.00	מא"ז 1x63A+N אופיין C	MCB 10KA TMM1-63 1P+N C63	07-621	22
187.00	מא"ז 3x1A אופיין C	MCB 10KA TMM1-63 3P C1	07-622	23
187.00	מא"ז 3x2A אופיין C	MCB 10KA TMM1-63 3P C2	07-623	24
187.00	מא"ז 3x3A אופיין C	MCB 10KA TMM1-63 3P C3	07-624	25
187.00	מא"ז 3x4A אופיין C	MCB 10KA TMM1-63 3P C4	07-625	26
155.00	מא"ז 3x6A אופיין C	MCB 10KA TMM1-63 3P C6	07-626	27
155.00	מא"ז 3x10A אופיין C	MCB 10KA TMM1-63 3P C10	07-627	28
155.00	מא"ז 3x16A אופיין C	MCB 10KA TMM1-63 3P C16	07-628	29
155.00	מא"ז 3x20A אופיין C	MCB 10KA TMM1-63 3P C20	07-629	30
155.00	מא"ז 3x25A אופיין C	MCB 10KA TMM1-63 3P C25	07-630	31
155.00	מא"ז 3x32A אופיין C	MCB 10KA TMM1-63 3P C32	07-631	32
188.00	מא"ז 3x40A אופיין C	MCB 10KA TMM1-63 3P C40	07-632	33
215.00	מא"ז 3x50A אופיין C	MCB 10KA TMM1-63 3P C50	07-633	34
232.00	מא"ז 3x63A אופיין C	MCB 10KA TMM1-63 3P C63	07-634	35
מא"ז מסדרה 10KA WDT 80-125A				
250.20	מא"ז 3x80A אופיין C	WDT125 3P 80 10KA	07-572	36
260.80	מא"ז 3x100A אופיין C	WDT125 3P 100 10KA	07-573	37
302.10	מא"ז 3x125A אופיין C	WDT125 3P 125 10KA	07-574	38

IEC 60947-5-1 EN 61812-1

מחיר (ש"ח)	תאור פריט	מק"ט יצרן	קוד מחשב	מס
126.50	0.1s-10days 230VAC השהייה בהפעלה	GRT8-A1/A230	04-715	01
152.90	0.1s-10days 12-240VAC/DC השהייה בהפעלה	GRT8-A1/W240	04-716	02
190.30	12-240VAC/DC רב תחומי	GRT8-M1/W240	04-717	03
190.30	0.1s-10min השהייה בהפעלה כוכב משולש, 230VAC 2 changeover delay 0.1s-1s	GRT8-ST/A230	04-718	04
199.10	0.1s-10min השהייה בהפעלה כוכב משולש, 400VAC 2 changeover delay 0.1s-1s	GRT8-ST/A400	04-719	05
126.50	0.1s-10days 12-240VAC/DC השהייה בניתוק	GRT8-B1/W240	04-741	06
118.80	0.1s-10days 230VAC השהייה בניתוק	GRT8-B1/A230	04-742	07
211.20	0.1s-100d 12-240VAC/DC א-סימטרי מחזורי 2 זמנים	GRT8-S1/W240	04-734	08
233.20	0.1s-10days 12-240VAC/DC השהייה בהפעלה כפול	GRT8-2T/W240	04-732	09
268.40	0.1s-10days 12-240VAC/DC השהייה בניתוק ללא מתח עזר	GRT8-D/W240	04-736	10
122.10	230VAC אוטומט מדרגות	GRT-LS/A230	04-727	11
242.00	0.1 SEC...99DAYS 24-240VACDC טיימר 20 פונקציות עם תצוגה דיגיטלית	GRT8-X1/W240	04-743	12
316.00	Bluetooth בקר חכם 2C/O 24-240VACDC	GRT8-TS2	04-744	13
295.00	WIFI בקר חכם 2P 63A 230V	GTS8-W 2P63A	04-745	14
649.00	WIFI בקר חכם 4P 63A 230V	GTS8-W 4P63A	04-746	15
175.00	2 level control Relay 24-240V AC/DC (50-60Hz) 5-100kΩ	GRL8-01	04-747	16
242.00	2/1 level control Relay 24-240V AC/DC (50-60Hz) 5-100kΩ, 0.1-10s U/D pump	GRL8-02	04-748	17



בקר חוסר פאזה GRV8

IEC 60947-5-1 EN 60255-1

מחיר (ש"ח)	תאור פריט	מק"ט יצרן	קוד מחשב	מס
131.00	127-265VAC (P-N) 3P+N בקר חוסר/סדר פאזות	GRV8-03/M265	04-728	18
204.00	127-265VAC (P-N) 3P+N בקר חוסר/סדר פאזות Uo/Uu/Ua/Td	GRV8-05/M265	04-729	19
129.00	220-460VAC (P-P) 3P בקר חוסר/סדר פאזות	GRV8-03/M460	04-730	20
198.00	220-460VAC (P-P) 3P בקר חוסר/סדר פאזות Uo/Uu/Ua/Td	GRV8-05/M460	04-731	21



IEC/EN 61095-60947



מחיר (ש"ח)	תאור פריט	מק"ט יצרן	קוד מחשב	מס
58.00	מגען מודולרי 230VAC 2NO 25A	BCH8-25-20-230	04-400	01
58.00	מגען מודולרי 230VAC 1NO+1NC 25A	BCH8-25-11-230	04-406	02
58.00	מגען מודולרי 230VAC 2NC 25A	BCH8-25-02-230	04-412	03
58.00	מגען מודולרי 24VAC 2NO 25A	BCH8-25-20-24	04-413	04
58.00	מגען מודולרי 24VAC 2NC 25A	BCH8-25-02-24	04-404	05
84.00	מגען מודולרי 230VAC 4NO 25A	BCH8-25-40-230	04-407	06
108.00	מגען מודולרי 230VAC 4NO 40A	BCH8-40-40-230	04-408	07
157.00	מגען מודולרי 230VAC 4NO 63A	BCH8-63-40-230	04-405	08
157.00	מגען מודולרי 230VAC 2NO+NC 63A	BCH8-63-22-230	04-401	09
88.00	מגען מודולרי + אילוץ 230VAC 4NO 25A	BCH8-25M-40-230	04-414	10
78.00	מגען מודולרי + אילוץ 230VAC 2NO 25A	BCH8-25M-20-230	04-416	11
32.00	מגען עזר NO+NC	BACTs-11	04-402	12
12.00	ספייסר 9 מ"מ	SP-9	04-403	13

מסרי צעד דגם BIR Impulse Relay

IEC/EN 60669-2-2



מחיר (ש"ח)	תאור פריט	מק"ט יצרן	קוד מחשב	מס
84.00	ממסר צעד 12VAC 2NO 16A	BIR-1620012A	04-860	14
84.00	ממסר צעד 24VAC 2NO 16A	BIR-1620024A	04-861	15
84.00	ממסר צעד 48VAC 2NO 16A	BIR-1620048A	04-862	16
84.00	ממסר צעד 130VAC 2NO 16A	BIR-1620130A	04-863	17
84.00	ממסר צעד 230VAC 2NO 16A	BIR-1620230A	04-864	18
84.00	ממסר צעד 12VAC 1NO+1NC 16A	BIR-1611012A	04-865	19
84.00	ממסר צעד 24VAC 1NO+1NC 16A	BIR-1611024A	04-866	20
84.00	ממסר צעד 48VAC 1NO+1NC 16A	BIR-1611048A	04-867	21
84.00	ממסר צעד 130VAC 1NO+1NC 16A	BIR-1611130A	04-868	22
84.00	ממסר צעד 230VAC 1NO+1NC 16A	BIR-1611230A	04-869	23
94.00	ממסר צעד 24VDC 2NO 16A	BIR-1620024D	04-870	24
94.00	ממסר צעד 24VDC 1NO+1NC 16A	BIR-1611024D	04-871	25

IEC/EN 60947-3

מחיר (ש"ח)	תאור פריט	מק"ט יצרן	קוד מחשב	מס
36.00	לחצן נתפס מודולרי מואר 2NO 230V 16A	AUP2-C 2NO Hold	04-851	01
36.00	לחצן מודולרי מואר NO+NC 230V 16A	AUP2-C 1NC+1NO	04-849	02
36.00	לחצן מודולרי מואר 2NO 230V 16A	AUP2-C 2NO	04-848	03
36.00	לחצן מודולרי מואר NO+NC 230V 16A	AU2P-A 1NC+1NO	04-845	04
36.00	לחצן מודולרי 2NO 230V 16A	AUP2-A 2NO	04-846	05
36.00	לחצן מודולרי Start/Stop NO+NC 16A	AUP2-B 1NC+1NO	04-847	06



מחליף מודולרי AUQ, מפ"ז מודולרי AUT

IEC/EN 60947-3

מחיר (ש"ח)	תאור פריט	מק"ט יצרן	קוד מחשב	מס
34.00	מחליף מודולרי 1P 40A 1-0-2	AUQ1 1P 40A	04-850	07
88.00	מחליף מודולרי 2P 40A 1-0-2	AUQ1 2P 40A	04-852	08
135.00	מחליף מודולרי 4P 40A 1-0-2	AUQ1 4P 40A	04-854	09
35.00	מפ"ז מודולרי 1P 32A	AUT1 1P 32A	04-853	10
61.00	מפ"ז מודולרי 3P 32A	AUT1 3P 32A	04-855	11



מונה חשמל לפס דין KWH

EN 50470-1 EN 50470-3

מחיר (ש"ח)	תאור פריט	מק"ט יצרן	קוד מחשב	מס
452.35	מונה חשמל תלת פאזי דיגיטלי 80A עם יציאת פולס ותאורת רקע (שקוף)	OP75SA	04-419	12
452.35	מונה חשמל תלת פאזי דיגיטלי 80A עם יציאת פולס	DST-1607L	04-436	13
208.20	מונה חשמל חד פאזי דיגיטלי 80A עם יציאת פולס	DDS-1607L	04-440	14
450.60	מונה חשמל תלת פאזי אנלוגי 80A	DRT-341A	04-759	15



IEC/EN 60947-5-1



מחיר (ש"ח)	מתח	צבע	תאור פריט	מק"ט יצרן	קוד מחשב	מס
35.00	230VAC	אדום	מנורת סימון לפס	AUP6-R230	07-159	01
35.00	230VAC	ירוק	מנורת סימון לפס	AUP6-G230	07-160	02
35.00	230VAC	צהוב	מנורת סימון לפס	AUP6-Y230	07-161	03
35.00	230VAC	כחול	מנורת סימון לפס	AUP6-B230	07-161	04
42.00	24VAC	אדום	מנורת סימון לפס	AUP6-R24	07-183	05
42.00	24VAC	ירוק	מנורת סימון לפס	AUP6-G24	07-184	06
42.00	24VAC	צהוב	מנורת סימון לפס	AUP6-Y24	07-185	07
42.00	24VAC	כחול	מנורת סימון לפס	AUP6-B24	07-1851	08
75.00	230VAC	אדום, צהוב, ירוק	מנורת סימון לפס	AUP3-220	04-825	09
75.00	230VAC	ירוק, ירוק, ירוק	מנורת סימון לפס	AUP3-220G	04-826	10

מנורות סימון חצי מודול SL9

IEC/EN 60947-5-1



מחיר (ש"ח)	מתח	צבע	תאור פריט	מק"ט יצרן	קוד מחשב	מס
35.00	230VAC	אדום, צהוב, ירוק	מנורת סימון לפס חצי מודול	SL9RGY31	04-680	11
22.00	230VAC	אדום	מנורת סימון לפס חצי מודול	SL9R31	04-681	12
22.00	230VAC	ירוק	מנורת סימון לפס חצי מודול	SL9G31	04-682	13
22.00	230VAC	צהוב	מנורת סימון לפס חצי מודול	SL9Y31	04-683	14

מחברים לציוד סולרי / מגן מתח יתר



מחיר (ש"ח)	תאור פריט	מק"ט יצרן	קוד מחשב	מס
12.60	סט MC-4 זכר + נקבה TUV 1000VDC 6mm	PV004-EN	44-001	15
12.60	סט MC-4 זכר + נקבה לפנל TUV 1000VDC 6mm	PV004-P	44-002	16
14.40	סט MC-4 זכר + נקבה 1500VDC 6mm	PV005	44-003	17
53.40	סט מחבר 2 ל-1 דגם Y 1000VDC	PV004-T2	44-004	18
54.00	סט מחבר 2 ל-1 דגם T 1000VDC	PV004-2T1	44-005	19
435.00	לוחץ גדול MC4	A-2546B	44-006	20
198.00	לוחץ קטן MC4	WX-2564B	44-007	21
19.80	מפתח MC4	MC4-SP	44-008	22
360.80	מגן מתח יתר - כולא ברק TUV 1000VDC 10KA	TYPE-3-1000	07-069	23



מחיר (ש"ח)	תאור פריט	מק"ט יצרן	קוד מחשב	מס
2,045.00	מערכת החלפה אוטומטית כולל הגנות עד 63A מא"זים 10KA BKN	RDQ3NX-D/4P63A	04-650	01
4,490.00	מערכת החלפה אוטומטית כולל הגנות 4x80A מפ"ר FMU	RDQ3CM-160/4P80A	04-651	02
4,490.00	מערכת החלפה אוטומטית כולל הגנות 4x100A מפ"ר FMU	RDQ3CM-160/4P100A	04-657	03
5,755.00	מערכת החלפה אוטומטית כולל הגנות 4x125A מפ"ר FMU	RDQ3CM-160/4P125A	04-658	04
6,168.00	מערכת החלפה אוטומטית כולל הגנות 4x160A מפ"ר FMU	RDQ3CM-160/4P160A	04-659	05
6,615.00	מערכת החלפה אוטומטית כולל הגנות 4x80A מפ"ר ETS	RDQ3CM-250/4P80E	04-666	06
6,615.00	מערכת החלפה אוטומטית כולל הגנות 4x100A מפ"ר ETS	RDQ3CM-250/4P100E	04-667	07
7,040.00	מערכת החלפה אוטומטית כולל הגנות 4x160A מפ"ר ETS	RDQ3CM-250/4P160E	04-668	08
9,400.00	מערכת החלפה אוטומטית כולל הגנות 4x200A מפ"ר ATU	RDQ3CM-250/4P200A	04-652	09
9,865.00	מערכת החלפה אוטומטית כולל הגנות 4x250A מפ"ר ETS	RDQ3CM-250/4P250E	04-660	10
17,513.00	מערכת החלפה אוטומטית כולל הגנות 4x400A מפ"ר ETS	RDQ3CM-630/4P400E	04-656	11
26,115.00	מערכת החלפה אוטומטית כולל הגנות 4x630A מפ"ר ETS	RDQ3CM-630/4P630E	04-661	12
4,590.00	מערכת החלפה אוטומטית ללא הגנות 4x125A	RDS3-125C/4P TUV	04-653	13
7,186.00	מערכת החלפה אוטומטית ללא הגנות 4x250A	RDS3-250C/4P TUV	04-654	14
17,584.00	מערכת החלפה אוטומטית ללא הגנות 4x630A	RDS3-630C/4P TUV	04-655	15
25,965.00	מערכת החלפה אוטומטית ללא הגנות 4x1250A	RDS2-1600C 4P 1250A	04-665	16



מחברים ורגליות לבחירה

מחיר (ש"ח)	תאור פריט	מק"ט יצרן	קוד מחשב	מס
174.00	סט רגליות (12) ל RDS3-125C/4P רוחב 20 מ"מ - חור 8 מ"מ - נעל כבל	LUG 1-RDS3-125	05-670	17
275.00	סט רגליות (12) ל RDS3-250C/4P רוחב 25 מ"מ - חור 10 מ"מ - נעל כבל	LUG 1-RDS3-126	05-671	18
576.00	סט רגליות (12) ל RDS3-630C/4P רוחב 30 מ"מ - חור 13 מ"מ - נעל כבל	LUG 1-RDS3-127	05-672	19
265.00	סט 4 יחידות מחבר מהיר המתאים ל-100/250A cu/al 10-150	SBT24	05-446	20
447.00	סט 4 יחידות מחבר מהיר המתאים ל-400/630A cu/al 70-300	IBT34	05-447	21
890.00	סט 4 יחידות מחבר כפול המתאים ל-400/630A cu/al 2x85-2x240	EBT34	05-448	22

מפסק אוטומטי זעיר (מא"ז) בחצי מודול של 9 מ"מ לקוטב מסדרה DL-9

IEC 60898-1 EN 60898-1

חדש! מפסק אוטומטי זעיר (מא"ז) בחצי עובי של 9 מ"מ לקוטב - צפיפות כפולה בלוח החלוקה

דרגת הגבלת אנרגיה 3
אורך חיים חשמלי < 6000
אורך חיים מכני < 15000
מוליך 1-16 מ"מ
תואם מסילת DIN 32 מ"מ

נתונים טכניים
אופיין מגנטי C
זרם קצר = 4.5 ק"א
מתח נקוב 230/400 ו'
חווון מצב = כן

יתרונות
המא"ז הדק ביותר בשוק
חיסכון אדיר בגודל לוח החלוקה
מבחר אביזרים נלווים

חידושים עיקריים
רוחב כל קוטב = 9 מ"מ
זרם קצר = 4.5 ק"א
אישור מכון התקנים לת"י 60898
CE CB SEMKO VDE אישורי חו"ל:



מחיר (ש"ח)	רוחב מ"מ	זרם	קטבים	תאור פריט	מק"ט יצרן	קוד מחשב	מס
24.00	9	6	1	מא"ז C חצי מודול 4.5KA	DL-9-6/1/C	43-100	01
24.00	9	10	1	מא"ז C חצי מודול 4.5KA	DL-9-10/1/C	43-101	02
24.00	9	16	1	מא"ז C חצי מודול 4.5KA	DL-9-16/1/C	43-102	03
24.00	9	20	1	מא"ז C חצי מודול 4.5KA	DL-9-20/1/C	43-103	04
24.00	9	25	1	מא"ז C חצי מודול 4.5KA	DL-9-25/1/C	43-104	05
24.00	9	32	1	מא"ז C חצי מודול 4.5KA	DL-9-32/1/C	43-105	06
24.00	9	40	1	מא"ז C חצי מודול 4.5KA	DL-9-40/1/C	43-106	07
55.00	18	6	2	מא"ז C חצי מודול 4.5KA	DL-9-6/2/C	43-107	08
55.00	18	10	2	מא"ז C חצי מודול 4.5KA	DL-9-10/2/C	43-108	09
55.00	18	16	2	מא"ז C חצי מודול 4.5KA	DL-9-16/2/C	43-109	10
55.00	18	20	2	מא"ז C חצי מודול 4.5KA	DL-9-20/2/C	43-110	11
55.00	18	25	2	מא"ז C חצי מודול 4.5KA	DL-9-25/2/C	43-111	12
55.00	18	32	2	מא"ז C חצי מודול 4.5KA	DL-9-32/2/C	43-112	13
55.00	18	40	2	מא"ז C חצי מודול 4.5KA	DL-9-40/2/C	43-113	14
79.00	27	6	3	מא"ז C חצי מודול 4.5KA	DL-9-6/3/C	43-114	15
79.00	27	10	3	מא"ז C חצי מודול 4.5KA	DL-9-10/3/C	43-115	16
79.00	27	16	3	מא"ז C חצי מודול 4.5KA	DL-9-16/3/C	43-116	17
79.00	27	20	3	מא"ז C חצי מודול 4.5KA	DL-9-20/3/C	43-117	18
79.00	27	25	3	מא"ז C חצי מודול 4.5KA	DL-9-25/3/C	43-118	19
79.00	27	32	3	מא"ז C חצי מודול 4.5KA	DL-9-32/3/C	43-119	20
79.00	27	40	3	מא"ז C חצי מודול 4.5KA	DL-9-40/3/C	43-120	21

אביזרים לסדרת החצי מודול

מחיר (ש"ח)	תאור פריט	מק"ט יצרן	קוד מחשב	מס
55.00	סרגל גישור למ"א"ז P (1 מ')	DL7NL-1030AN	43-200	22
28.00	מנתק 1P 40A רוחב 9 מ"מ	DL7NL-2030AN	43-202	23
84.00	מנתק 3P 40A רוחב 9 מ"מ	DL7NL-2530AN	43-203	24

חדש! צפיפות כפולה בלוח החלוקה

דרגת הגבלת אנרגיה 3
 אורך חיים חשמלי < 6000
 אורך חיים מכני < 10000
 מוליך 1-16 מ"מ
 תואם מסילת DIN 32 מ"מ
 מכון מצב = כן

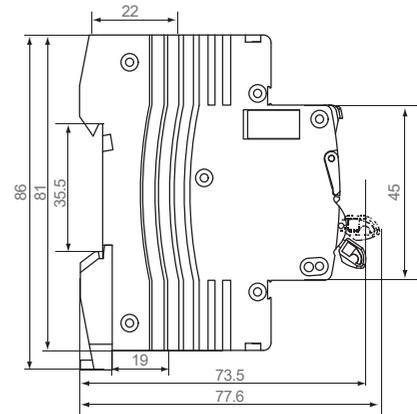
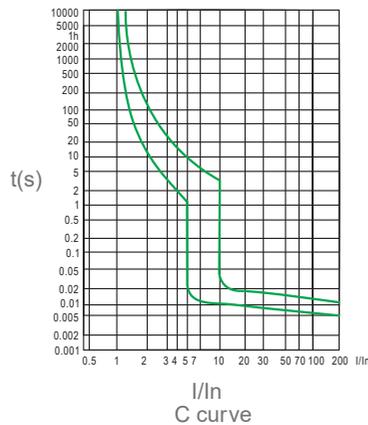
נתונים טכניים
 מא"ז - אופיין מגנטי C
 זרם קצר = 6 ק"א
 מתח נקוב 230V
 פחת - אופיין A
 פחת - זרם 30mA

יתרונות
 שילוב פחת + המא"ז
 חיסכון אדיר בגודל לוח החלוקה
 חיבור זינה בצד העליון או התחתון

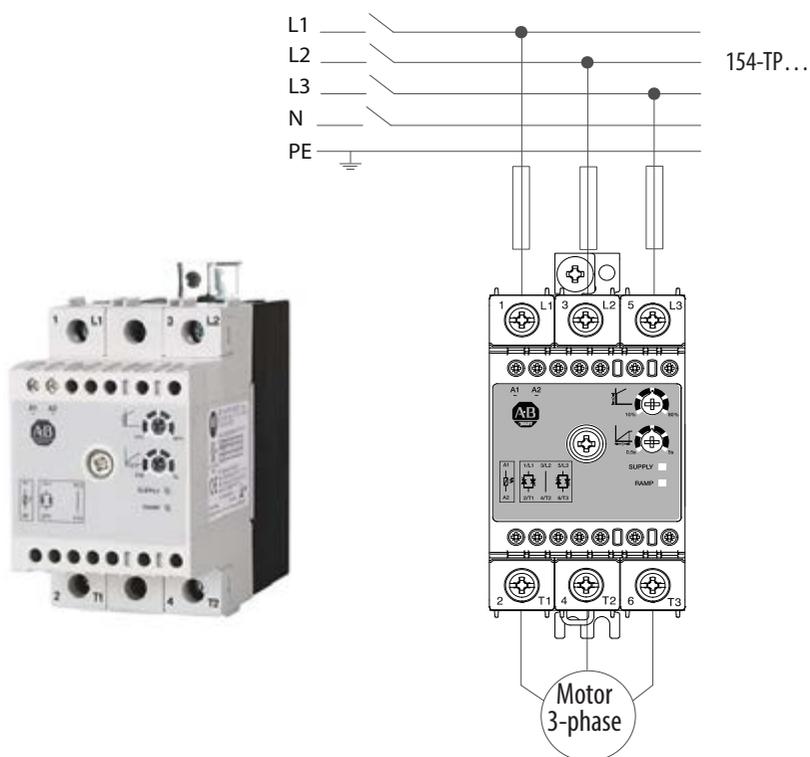
חידושים עיקריים
 רוחב = 18 מ"מ
 זרם קצר = 6 ק"א
 אישור מכון התקנים לת"י 61009
 אישורי חו"ל: CE CB SIMKO VDE



מחיר (ש"ח)	זרם	תאור פריט	מק"ט יצרן	קוד מחשב	מס
242.00	6	פחת משולב עם מא"ז 1P+N 30MA 6KA	JVRO16-32-II C6	07-282	01
242.00	10	פחת משולב עם מא"ז 1P+N 30MA 6KA	JVRO16-32-II C10	07-283	02
242.00	16	פחת משולב עם מא"ז 1P+N 30MA 6KA	JVRO16-32-II C16	07-284	03
242.00	20	פחת משולב עם מא"ז 1P+N 30MA 6KA	JVRO16-32-II C20	07-285	04
242.00	25	פחת משולב עם מא"ז 1P+N 30MA 6KA	JVRO16-32-II C25	07-286	05
242.00	32	פחת משולב עם מא"ז 1P+N 30MA 6KA	JVRO16-32-II C32	07-287	06



מחיר (ש"ח)	מתח פיקוד	תאור פריט	מק"ט יצרן	קוד מחשב	מס
1,017.00	24VAC/DC	מתנע רך אנלוגי 12A תלת פאזי (פיקוד על 2 פאזות) 5.5 KW	154-TP2C12NCR	18-450	01
1,017.00	100-230VAC	מתנע רך אנלוגי 12A תלת פאזי (פיקוד על 2 פאזות) 5.5 KW	154-TP2C12NCD	18-451	02
1,160.00	24VAC/DC	מתנע רך אנלוגי 16A תלת פאזי (פיקוד על 2 פאזות) 7.5 KW	154-TP2C16NCR	18-452	03
1,160.00	100-230VAC	מתנע רך אנלוגי 16A תלת פאזי (פיקוד על 2 פאזות) 7.5 KW	154-TP2C16NCD	18-453	04
1,299.00	24VAC/DC	מתנע רך אנלוגי 25A תלת פאזי (פיקוד על 2 פאזות) 11 KW	154-TP2C25NCR	18-454	05
1,299.00	100-230VAC	מתנע רך אנלוגי 25A תלת פאזי (פיקוד על 2 פאזות) 11 KW	154-TP2C25NCD	18-455	06



מחיר (ש"ח)	תחום כוונון	זרם קצר	תאור פריט	מק"ט יצרן	קוד מחשב	מס
240.00	0.1-0.16A	100kA	הגנת מנוע תרמית - מגנטית	140MP-A3E-A16	18-700	01
240.00	0.16-0.25A	100kA	הגנת מנוע תרמית - מגנטית	140MP-A3E-A25	18-701	02
240.00	0.25-0.4A	100kA	הגנת מנוע תרמית - מגנטית	140MP-A3E-A40	18-702	03
240.00	0.4-0.63A	100kA	הגנת מנוע תרמית - מגנטית	140MP-A3E-A63	18-703	04
260.00	0.63-1A	100kA	הגנת מנוע תרמית - מגנטית	140MP-A3E-B10	18-704	05
260.00	1-1.6A	100kA	הגנת מנוע תרמית - מגנטית	140MP-A3E-B16	18-705	06
260.00	1.6-2.5A	75kA	הגנת מנוע תרמית - מגנטית	140MP-A3E-B25	18-706	07
260.00	2.5-4A	75kA	הגנת מנוע תרמית - מגנטית	140MP-A3E-B40	18-707	08
260.00	4-6.3A	50kA	הגנת מנוע תרמית - מגנטית	140MP-A3E-B63	18-708	09
295.00	6.3-10A	50kA	הגנת מנוע תרמית - מגנטית	140MP-A3E-C10	18-709	10
295.00	8-12A	50kA	הגנת מנוע תרמית - מגנטית	140MP-A3E-C12	18-710	11
295.00	10-16A	15kA	הגנת מנוע תרמית - מגנטית	140MP-A3E-C16	18-711	12
310.00	16-20A	15kA	הגנת מנוע תרמית - מגנטית	140MP-A3E-C20	18-712	13
341.00	20-25A	15kA	הגנת מנוע תרמית - מגנטית	140MP-A3E-C25	18-713	14
395.00	25-32A	15kA	הגנת מנוע תרמית - מגנטית	140MP-A3E-C32	18-714	15



מגעי עזר ומגעי תקלה

מחיר (ש"ח)	תאור פריט	מק"ט יצרן	קוד מחשב	מס
37.40	מגע עזר הרכבה מלפנים 1NO+1NC	140MP-A-AFA11	18-715	16
37.40	מגע עזר הרכבה מלפנים 1NO	140MP-A-AFA10	18-716	17
37.40	מגע עזר הרכבה מלפנים 1NC	140MP-A-AFA01	18-717	18
46.50	מגע עזר הרכבה מלפנים 2NO	140MP-A-AFA20	18-718	19
56.00	מגע עזר הרכבה מהצד 1NO+1NC	140MP-A-ASA11	18-719	20
56.00	מגע עזר הרכבה מהצד 2NO	140MP-A-ASA20	18-720	21
56.00	מגע עזר הרכבה מהצד 2NC	140MP-A-ASA02	18-721	22
98.00	מגע עזר תקלה הרכבה מהצד 1NO+1NC	140MP-A-ASAR11	18-722	23
98.00	מגע עזר תקלה הרכבה מהצד 2NO	140MP-A-ASAR20	18-723	24
98.00	מגע עזר תקלה הרכבה מהצד 2NC	140MP-A-ASAR02	18-724	25





מחיר (ש"ח)	תאור פריט	מק"ט יצרן	קוד מחשב	מס
179.00	סליל חוסר מתח 24V	140MP-A-UXK	18-725	01
179.00	סליל חוסר מתח 48V	140MP-A-UXY	18-726	02
179.00	סליל חוסר מתח 110V	140MP-A-UXC	18-727	03
179.00	סליל חוסר מתח 230V	140MP-A-UXF	18-728	04
179.00	סליל חוסר מתח 400V	140MP-A-UXN	18-729	05
179.00	סליל הפסקה 24V	140MP-A-SNKJ	18-730	06
179.00	סליל הפסקה 110V	140MP-A-SDN	18-731	07
179.00	סליל הפסקה 230V	140MP-A-SANF	18-732	08
179.00	סליל הפסקה 400V	140MP-A-SNN	18-733	09
64.40	גישור ל-2 הגנות מנוע	140MP-A-W452	18-734	10
74.40	גישור ל-3 הגנות מנוע	140MP-A-W453	18-735	11
84.80	גישור ל-4 הגנות מנוע	140MP-A-W454	18-736	12
96.40	גישור ל-5 הגנות מנוע	140MP-A-W455	18-737	13
65.00	גישור ל-2 הגנות מנוע עם מרווח 9 מ"מ	140MP-A-W542	18-738	14
76.00	גישור ל-3 הגנות מנוע עם מרווח 9 מ"מ	140MP-A-W543	18-739	15
86.00	גישור ל-4 הגנות מנוע עם מרווח 9 מ"מ	140MP-A-W544	18-740	16
99.20	גישור ל-5 הגנות מנוע עם מרווח 9 מ"מ	140MP-A-W545	18-741	17
68.80	גישור ל-2 הגנות מנוע עם מרווח 18 מ"מ	140MP-A-W632	18-742	18
80.40	גישור ל-3 הגנות מנוע עם מרווח 18 מ"מ	140MP-A-W633	18-743	19
94.80	גישור ל-4 הגנות מנוע עם מרווח 18 מ"מ	140MP-A-W634	18-744	20
108.00	גישור ל-5 הגנות מנוע עם מרווח 18 מ"מ	140MP-A-W635	18-745	21
61.20	בלוק מתאם להגדלת חתך מוליך - שטוח	140MP-A-WTN	18-746	22
68.80	בלוק מתאם להגדלת חתך מוליך - גבוה	140MP-A-WTNH	18-747	23
43.00	מחבר בין מגען מיני 100K להגנת 140MP	140MP-A-PEK12	18-748	24
43.00	מחבר בין מגען 100C להגנת 140MP	140MP-A-PEC23	18-749	25
148.00	קופסה להגנת מנוע ידיית שחורה IP65	140MP-A-ENN65	18-750	26
168.00	קופסה להגנת מנוע ידיית אדום צהוב IP65	140MP-A-ENY65	18-751	27
16.00	מתאם לנעילת הגנת מנוע במצב OFF	140MP-A-KN1	18-752	28

מחיר (ש"ח)	תחום כוונון	תאור פריט	מק"ט יצרן	קוד מחשב	מס
276.00	0.1-0.16A	הגנת מנוע תרמית - מגנטית	140MT-C3E-A16	18-800	01
276.00	0.16-0.25A	הגנת מנוע תרמית - מגנטית	140MT-C3E-A25	18-801	02
276.00	0.25-0.4A	הגנת מנוע תרמית - מגנטית	140MT-C3E-A40	18-802	03
298.00	0.4-0.63A	הגנת מנוע תרמית - מגנטית	140MT-C3E-A63	18-803	04
305.00	0.63-1A	הגנת מנוע תרמית - מגנטית	140MT-C3E-B10	18-804	05
305.00	1-1.6A	הגנת מנוע תרמית - מגנטית	140MT-C3E-B16	18-805	06
325.00	1.6-2.5A	הגנת מנוע תרמית - מגנטית	140MT-C3E-B25	18-806	07
325.00	2.5-4A	הגנת מנוע תרמית - מגנטית	140MT-C3E-B40	18-807	08
325.00	4-6.3A	הגנת מנוע תרמית - מגנטית	140MT-C3E-B63	18-808	09
348.00	6.3-10A	הגנת מנוע תרמית - מגנטית	140MT-C3E-C10	18-809	10
368.00	10-16A	הגנת מנוע תרמית - מגנטית	140MT-C3E-C16	18-810	11
396.00	14.5-2A	הגנת מנוע תרמית - מגנטית	140MT-C3E-C20	18-811	12
419.00	18-25A	הגנת מנוע תרמית - מגנטית	140MT-C3E-C25	18-812	13
492.00	23-29A	הגנת מנוע תרמית - מגנטית	140MT-C3E-C29	18-813	14
492.00	26.5-32A	הגנת מנוע תרמית - מגנטית	140MT-C3E-C32	18-814	15



הגנת מנוע מסדרה 140MT - D9E כושר ניתוק גבוה פלוס

מחיר (ש"ח)	תחום כוונון	תאור פריט	מק"ט יצרן	קוד מחשב	מס
380.00	0.4-0.63A	הגנת מנוע טרמו - מגנטית	140MT-D9E-A63	18-856	16
390.00	0.63-1A	הגנת מנוע טרמו - מגנטית	140MT-D9E-B10	18-857	17
416.00	1-1.6A	הגנת מנוע טרמו - מגנטית	140MT-D9E-B16	18-858	18
416.00	1.6-2.5A	הגנת מנוע טרמו - מגנטית	140MT-D9E-B25	18-859	19
416.00	2.5-4A	הגנת מנוע טרמו - מגנטית	140MT-D9E-B40	18-860	20
416.00	4-6.3A	הגנת מנוע טרמו - מגנטית	140MT-D9E-B63	18-861	21
444.00	6.3-10A	הגנת מנוע טרמו - מגנטית	140MT-D9E-C10	18-862	22
476.00	10-16A	הגנת מנוע טרמו - מגנטית	140MT-D9E-C16	18-863	23
496.00	14.5-20A	הגנת מנוע טרמו - מגנטית	140MT-D9E-C20	18-864	24
535.00	18-25A	הגנת מנוע טרמו - מגנטית	140MT-D9E-C25	18-865	25
653.00	23-29A	הגנת מנוע טרמו - מגנטית	140MT-D9E-C29	18-866	26
653.00	26.5-32A	הגנת מנוע טרמו - מגנטית	140MT-D9E-C32	18-867	27
724.00	30-36A	הגנת מנוע טרמו - מגנטית	140MT-D9E-C36	18-868	28
724.00	34-40A	הגנת מנוע טרמו - מגנטית	140MT-D9E-C40	18-869	29





מחיר (ש"ח)	זרם קצר	תאור פריט	מק"ט יצרן	קוד מחשב	מס
312.00	0.16	הגנת מנוע מגנטית	140MT-D9N-A16	18-870	01
312.00	0.25	הגנת מנוע מגנטית	140MT-D9N-A25	18-871	02
312.00	0.4A	הגנת מנוע מגנטית	140MT-D9N-A40	18-872	03
340.00	0.63A	הגנת מנוע מגנטית	140MT-D9N-A63	18-873	04
346.00	1A	הגנת מנוע מגנטית	140MT-D9N-B10	18-874	05
360.00	1.6A	הגנת מנוע מגנטית	140MT-D9N-B16	18-875	06
374.00	2.5A	הגנת מנוע מגנטית	140MT-D9N-B25	18-876	07
374.00	4A	הגנת מנוע מגנטית	140MT-D9N-B40	18-877	08
374.00	6.3A	הגנת מנוע מגנטית	140MT-D9N-B63	18-878	09
410.00	10A	הגנת מנוע מגנטית	140MT-D9N-C10	18-879	10
438.00	16A	הגנת מנוע מגנטית	140MT-D9N-C16	18-880	11
505.00	20A	הגנת מנוע מגנטית	140MT-D9N-C20	18-881	12
505.00	25A	הגנת מנוע מגנטית	140MT-D9N-C25	18-882	13
624.00	29A	הגנת מנוע מגנטית	140MT-D9N-C29	18-883	14
624.00	32A	הגנת מנוע מגנטית	140MT-D9N-C32	18-884	15
662.00	36A	הגנת מנוע מגנטית	140MT-D9N-C36	18-885	16
662.00	40A	הגנת מנוע מגנטית	140MT-D9N-C40	18-886	17

הגנת מנוע מסדרה 140MT - D9T (High Inrush) הגנת שניאי



מחיר (ש"ח)	תחום כונון	תאור פריט	מק"ט יצרן	קוד מחשב	מס
338.00	0.1-0.16A	הגנת מנוע טרמו - מגנטית	140MT-D9T-A16	18-887	18
338.00	0.16-0.25A	הגנת מנוע טרמו - מגנטית	140MT-D9T-A25	18-888	19
338.00	0.25-0.4A	הגנת מנוע טרמו - מגנטית	140MT-D9T-A40	18-889	20
390.00	0.4-0.63A	הגנת מנוע טרמו - מגנטית	140MT-D9T-A63	18-890	21
390.00	0.63-1A	הגנת מנוע טרמו - מגנטית	140MT-D9T-B10	18-891	22
416.00	1-1.6A	הגנת מנוע טרמו - מגנטית	140MT-D9T-B16	18-892	23
416.00	1.6-2.5A	הגנת מנוע טרמו - מגנטית	140MT-D9T-B25	18-893	24
416.00	2.5-4A	הגנת מנוע טרמו - מגנטית	140MT-D9T-B40	18-894	25
416.00	4-6.3A	הגנת מנוע טרמו - מגנטית	140MT-D9T-B63	18-895	26
444.00	6.3-10A	הגנת מנוע טרמו - מגנטית	140MT-D9T-C10	18-896	27
476.00	10-16A	הגנת מנוע טרמו - מגנטית	140MT-D9T-C16	18-897	28
496.00	14.5-20A	הגנת מנוע טרמו - מגנטית	140MT-D9T-C20	18-898	29
535.00	18-25A	הגנת מנוע טרמו - מגנטית	140MT-D9T-C25	18-899	30

מחיר (ש"ח)	תאור פריט	מק"ט יצרן	קוד מחשב	מס
58.00	מגע עזר, הרכבה מלפנים. מגעים 1NO+1NC	140MT-C-AFA11	18-815	01
46.00	מגע עזר, הרכבה מלפנים. מגעים 1NO	140MT-C-AFA10	18-816	02
58.00	מגע עזר, הרכבה מלפנים. מגעים 2NO	140MT-C-AFA20	18-817	03
72.00	מגע עזר, הרכבה מהצד. מגעים 1NO+1NC	140MT-C-ASA11	18-818	04
72.00	מגע עזר, הרכבה מהצד. מגעים 2NO	140MT-C-ASA20	18-819	05
72.00	מגע עזר, הרכבה מהצד. מגעים 2NC	140MT-C-ASA02	18-820	06
87.00	מגע עזר, מלפנים, אחד רגיל אחד תקלה. מגעים NO+NO	140MT-C-AFAR10A10	18-821	07
87.00	מגע עזר, מלפנים, אחד רגיל אחד תקלה. מגעים NC+NO	140MT-C-AFAR10A01	18-822	08
92.00	מגע עזר, מלפנים, אחד רגיל אחד תקלה. מגעים NC+NO	140MT-AFAR01A10	18-823	09
92.00	מגע עזר, מלפנים עם אינדיקציה לסוג תקלה. מגעים NO+NO	140MT-AFAR10M10	18-824	10
205.00	סליל חוסר מתח. מתח פיקוד 24V	140MT-C-UXK	18-825	11
205.00	סליל חוסר מתח. מתח פיקוד 110V	140MT-C-UXD	18-826	12
205.00	סליל חוסר מתח. מתח פיקוד 230V	140MT-C-UXF	18-827	13
205.00	סליל חוסר מתח. מתח פיקוד 400V	140MT-C-UXN	18-828	14
205.00	סליל חוסר מתח. מתח פיקוד 480V	140MT-C-UXB	18-829	15
205.00	סליל הפסקה. מתח פיקוד 24V	140MT-C-SNK	18-830	16
205.00	סליל הפסקה. מתח פיקוד 110V	140MT-C-SND	18-831	17
205.00	סליל הפסקה. מתח פיקוד 240V	140MT-C-SNF	18-832	18
205.00	סליל הפסקה. מתח פיקוד 400V	140MT-C-SNN	18-833	19
205.00	סליל הפסקה. מתח פיקוד 480V	140MT-C-SNB	18-834	20
205.00	סליל הפסקה. מתח פיקוד 24VDC	140MT-C-SNZJ	18-835	21
68.00	גישור ל-2 הגנות מנוע	140MT-C-W452	18-836	22
78.00	גישור ל-3 הגנות מנוע	140MT-C-W453	18-837	23
88.00	גישור ל-4 הגנות מנוע	140MT-C-W454	18-838	24
98.00	גישור ל-5 הגנות מנוע	140MT-C-W455	18-839	25
69.00	גישור ל-2 הגנות מנוע עם מרווח למגע עזר צידי	140MT-C-W542	18-840	26
80.00	גישור ל-2 הגנות מנוע עם מרווח למגע עזר צידי	140MT-C-W543	18-841	27
91.00	גישור ל-2 הגנות מנוע עם מרווח למגע עזר צידי	140MT-C-W544	18-842	28
100.00	גישור ל-2 הגנות מנוע עם מרווח למגע עזר צידי	140MT-C-W545	18-843	29
108.00	בלוק מתאם להגדלת חתך מוליך	140MT-C-WBE	18-844	30
72.00	בלוק מתאם להגדלת חתך מוליך	140MT-C-WTEN	18-845	31
58.00	מחבר בין מגען מיני 100K להגנת 140MT	140MT-C-PEK12	18-846	32
84.00	מחבר בין מגען מיני 100C להגנת 140MT	140MT-C-PEC23	18-847	33
17.00	ידיית עם אפשרות נעילה - כחול	140MT-C-KB	18-848	34
17.00	ידיית עם אפשרות נעילה - שחור	140MT-C-KN	18-849	35
26.00	ידיית עם אפשרות נעילה - אדום/צהוב	140MT-C-KRY	18-850	36
230.00	ידיית מצמד עם סדור למנעול - שחור	140MT-C-DN66	18-851	37
264.00	ידיית מצמד עם סדור למנעול - צהוב/אדום	140MT-C-DRY66	18-852	38
44.00	ציר לידיית מצמד - קצר	140MT-C-DSS	18-853	39
67.00	ציר לידיית מצמד - ארוך	140MT-C-DS	18-854	40
97.00	ציר לידיית מצמד - ארוך מאוד	140MT-C-DSL	18-855	41

Product range
Motor protection circuit breakers and protectors



	Bulletin 140MP-A	Bulletin 140MT-C	Bulletin 140MT-D	Bulletin 140M-F
Frame size		C-Frame	D-Frame	F-Frame
Max. current I _e	32 A	32 A	40 A	45 A
Current rating	0.1...32 A	0.1...32 A	0.4...40 A	6.3...45 A
Short-circuit protection	●	●	●	●
Standard magnetic trip	●	●	140MT-D9E	140MT-F8E
High magnetic trip			140MT-D9T	140MT-F8T
Magnetic-only trip (motor circuit protection [MCP])			140MT-D9N	140MT-F8N
Overload protection	●	●	●	●
Trip class	10 A	10	10	10
Phase loss sensitivity	●	●	●	●
Variable-frequency drive (VFD) downstream compatible			140MT-D9V...	●
Tap conductor protection		●	●	●
Manual self-protected combination motor controller (Type C)		●	●	●
UL 60947-4-1, CSA C22.2, No. 60947-4-1 ¹⁾	●	●	●	●
IEC/EN 60947-2, IEC/EN 60947-4-1	●	●	●	●
CE	●	●	●	●
ATEX		●	● (2)	
IECEx		●	● (2)	
EAC	●	●	●	●
CCC	●	●	●	●

בחר תושבת התקנה

מחיר (ש"ח)	תאור פריט	מק"ט יצרן	קוד מחשב	מס
51.00	בסיס התקנה על משטח	856T-BMASN	18-600	01
91.20	בסיס התקנה אנכי	856T-BMAVM	18-601	02
134.00	בסיס התקנה על משטח + רגל 10 ס"מ	856T-BMAP10	18-602	03
166.50	בסיס התקנה על משטח + רגל 25 ס"מ	856T-BMAP25	18-603	04
214.70	בסיס התקנה על משטח + רגל 40 ס"מ	856T-BMAP40	18-604	05
247.00	בסיס התקנה על משטח + רגל 60 ס"מ	856T-BMAP60	18-605	06



בחר יחידת כח לתושבת התקנה

מחיר (ש"ח)	תאור פריט	מק"ט יצרן	קוד מחשב	מס
115.00	יחידת כח לבסיס מתאם עד 7 מעגלים 24vAC/DC	856T-B24C	18-606	07
173.30	יחידת כח לבסיס מתאם עד 3 מעגלים 120/240vAC	856T-BAC3C	18-607	08
301.00	יחידת כח לבסיס מתאם עד 7 מעגלים 120/240vAC	856T-BAC7C	18-608	09



בחר יחידות תאורה וקול IN Line

מחיר (ש"ח)	תאור פריט	מק"ט יצרן	קוד מחשב	מס
381.00	זמזם 8 טונים INLine 102dB ניתן לחיבור בכל שלב במגדלור	856T-BPL1	18-609	10
381.00	לד קבוע	856T-BT*	18-610	11
575.00	לד רב פונקציות (קבוע, מהבהב, מנצנץ) חיבור בכל שלב	856T-BB*	18-611	12
607.00	לד מסתובב צ'קלקה	856T-BR*	18-612	13
946.00	לד 7 צבעים RGB	856T-BMC	18-613	14



בחר יחידות תאורה או קול או מכסה לחיבור עליון בקצה המגדלור

מחיר (ש"ח)	תאור פריט	מק"ט יצרן	קוד מחשב	מס
315.00	זמזם 8 טונים לחיבור עליון 105dB	856T-BP1	18-614	15
705.00	זמזם 16 טונים לחיבור עליון 105dB	856T-BTR3	18-615	16
482.00	לד קבוע / מהבהב לחיבור עליון	856T-BGB*	18-616	17
522.00	לד מנצנץ לחיבור עליון	856T-BSB*	18-617	18
576.00	לד מסתובב (צ'קלקה) לחיבור עליון	856T-BRB*	18-618	19
576.00	לד 7 צבעים לחיבור עליון RGB	856T-BMB	18-619	20
23.00	מכסה פלסטיק לחיבור בקצה המגדלור	856T-ABCAP	18-620	21

* צבעים: ירוק - 3, אדום - 4, כתום - 5, כחול - 6, שקוף - 7, צהוב - 8



JIN HONG



התקני פיקוד קוטר 22 מ"מ

מחיר (ש"ח)	תאור פריט	מק"ט ייצור	קוד מחשב	מס
19.00	לחצן רגעי ירוק + מגע NO	HQ-2110G	07-400	01
38.00	לחצן רגעי ירוק + 3 מגעים NO	HQ-2130G	07-401	02
19.00	לחצן רגעי שחור + מגע NO	HQ-2110K	07-402	03
19.00	לחצן רגעי צהוב + מגע NO	HQ-2110Y	07-403	04
19.00	לחצן רגעי אדום + מגע NC	HQ-2101R	07-404	05
27.50	לחצן פטריה רגעי אדום 40 מ"מ NC	HQ2401R	07-405	06
45.00	לחצן רגעי מואר ירוק + מגע LED 220V + NO	HQ-2710GA2	07-406	07
45.00	לחצן רגעי מואר צהוב + מגע LED 220V + NO	HQ-2710YA2	07-407	08
45.00	לחצן רגעי מואר אדום + מגע LED 220V + NO	HQ-2701RA2	07-408	09
35.00	לחצן פטריה נתפס שחרור בסיבוב 40 מ"מ + מגע NC	HQ-8101	07-409	10
28.00	בורר 0-1 ידית קצרה + מגע NO	HQ-4110-2	07-410	11
35.50	בורר 1-0-2 ידית קצרה + 2 מגעים NO	HQ-5120-3	07-411	12
44.00	בורר 0-1 מואר ידית קצרה + מגע LED 220V + NO	HQ-4710-2A2	07-412	13
53.00	בורר 1-0-2 מואר ידית קצרה + 2 מגעים LED 220V + NO	HQ-5720-3A2	07-413	14
45.00	בורר 1-0-2 קפיצי לשני הצדדים + 2 מגעים NO	HQ-5120-1	07-414	15
37.00	בורר 0-1 ידית קצרה קפיצי + מגע NO	HQ-4110-0	07-415	16
49.00	בורר מפתח 0-1 + מגע NO	HQ-6110-2	07-416	17
52.00	בורר מפתח 1-0-2 + 2 מגעים NO	HQ-7120-3	07-417	18
11.00	מגע NO	HQ22-10P	07-418	19
11.00	מגע NC	HQ22-01P	07-419	20
26.00	מגן ללחצן פטריה צהוב גדול	JP22	07-420	21
26.00	שלט אזהרה (מדבקה) צהוב EMERGENCY STOP	JC-22	07-421	22
35.00	מפתח לחיזוק ברגים 22 מ"מ	HQ-22B	07-422	23
48.00	Start/Stop בקופסה עם מגעים NO+NC	2100+2101+2PG	07-423	24
54.00	פטריה נתפס בקופסה עם מגע NC	8101+1PY	07-424	25
18.00	מגעים 2xNO	HQ22-S20P	07-425	26
59.00	פטריה מוארת נתפס בקופסה עם מגע NC	8702+1PY	07-426	27
18.00	מגעים NO+NC	HQ22-S11P	07-427	28
26.00	קופסה ל-1 אביזר	JHFB-1PG	07-428	29
26.00	קופסה ל-2 אביזר	JHFB-2PG	07-428/E	30
9.00	סוקט לבית מנורה	HQ-LED	07-429	31





מחיר (ש"ח)	תאור פריט	מק"ט ייצור	קוד מחשב	מט
44.00	לחצן רגעי עם לד קוטר 12 מ"מ 1NO+1NC	J12-271PXX	04-450	01
49.80	לחצן נתפס עם לד קוטר 12 מ"מ 1NO+1NC	J12-371P-XX	04-451	02
48.00	לחצן רגעי חיבור בורג קוטר 12 מ"מ 1NO	EJ12-231AS	04-452	03
34.00	לחצן רגעי קוטר 12 מ"מ 1NO+1NC	J12-211	04-453	04
38.60	לחצן רגעי עם לד קוטר 12 מ"מ 1NO+1NC	J12-261XX	04-454	05
40.00	לחצן רגעי עם לד קוטר 16 מ"מ 1NO+1NC	J16-271P-EXX	04-455	06
63.00	לחצן נתפס עם לד קוטר 16 מ"מ 1NO+1NC	J16-371P-EXX	04-456	07
38.00	לחצן רגעי חיבור בורג קוטר 16 מ"מ 1NO	EJ16-211A	04-457	08
42.90	לחצן רגעי קוטר 16 מ"מ 1NO+1NC	J16-211	04-458	09
53.80	לחצן רגעי עם לד קוטר 16 מ"מ 1NO+1NC	J16-271XX	04-459	10
57.00	לחצן נתפס עם לד קוטר 16 מ"מ 1NO+1NC	J16-371XX	04-460	11
94.00	בורר 0-1 חיבור מהיר קוטר 16 מ"מ	J16-411-E	04-461	12
99.00	בורר 0-2-1 חיבור מהיר קוטר 16 מ"מ	J16-512-E	04-462	13
121.00	בורר מפתח 0-1 קוטר 16 מ"מ	J16-611-E	04-463	14
89.00	לחצן רגעי עם לד קוטר 19 מ"מ 1NO+1NC	J19-271P-XX	04-464	15
92.00	לחצן נתפס עם לד קוטר 19 מ"מ 1NO+1NC	J19-371P-XX	04-465	16
44.00	לחצן רגעי חיבור בורג קוטר 19 מ"מ 1NO	EJ19-231A	04-466	17
73.00	לחצן רגעי קוטר 19 מ"מ 1NO+1NC	J19-211	04-467	18
84.00	לחצן רגעי עם לד קוטר 19 מ"מ 1NO+1NC	J19-271XX	04-468	19
87.00	לחצן נתפס עם לד קוטר 19 מ"מ 1NO+1NC	J19-371XX	04-469	20
95.00	בורר 0-1 חיבור מהיר קוטר 19 מ"מ	J19-411	04-470	21
99.00	בורר 0-2-1 חיבור מהיר קוטר 19 מ"מ	J19-512	04-471	22
115.00	בורר מפתח 0-1 קוטר 19 מ"מ	J19-611	04-472	23
78.00	זמזם קוטר 19 מ"מ	J19-BZX	04-473	24
105.00	זמזם עם לד קוטר 19 מ"מ	J19-BXLXX	04-474	25
126.00	פטריה שחרור בסיבוב קוטר 19 מ"מ 1NO+1NC	J19-811	04-475	26
62.00	לחצן רגעי חיבור בורג קוטר 22 מ"מ 1NO	EJ22-231A	04-476	27
95.00	לחצן רגעי קוטר 22 מ"מ 1NO+1NC	J22-211	04-477	28
110.00	לחצן רגעי עם לד קוטר 22 מ"מ 1NO+1NC	J22-271XX	04-334	29
157.00	פטריה שחרור בסיבוב קוטר 22 מ"מ 1NO+1NC	J22-811	04-478	30
144.00	לחצן רגעי עם לד קוטר 25 מ"מ 2NO+2NC	J25-272XX	04-479	31
149.00	לחצן רגעי עם לד קוטר 25 מ"מ 2NO+2NC	J25-272PXX	04-480	32
133.00	לחצן רגעי קוטר 30 מ"מ 1NO+1NC	J30-211	04-481	33
147.00	לחצן רגעי ראש בולט קוטר 30 מ"מ 2NO+2NC	J30-222	04-482	34
29.80	מחבר עם צמת חוטים לקוטר 22 מ"מ J22-271	J22-6P-100	04-337	35





מחיר (ש"ח)	מתח פיקוד	מגעים	תיאור פריט	מק"ט ייצרן	קוד מחשב	מס
32.50	240VAC	4C/O	ממסר 14 פין+לחצן+לד	18FT-4PL-220VAC	07-040	01
32.50	24VAC	4C/O	ממסר 14 פין+לחצן+לד	18FT-4PL-24VAC	07-042	02
32.50	24VDC	4C/O	ממסר 14 פין+לחצן+לד	18FT-4PL-24VDC	07-043	03
32.50	110VAC	4C/O	ממסר 14 פין+לחצן+לד	18FT-4PL-110VAC	07-045	04
32.50	110VDC	4C/O	ממסר 14 פין+לחצן+לד	18FT-4PL-110VDC	07-046	05
32.50	12VAC	4C/O	ממסר 14 פין+לחצן+לד	18FT-4PL-12VAC	07-049	06
32.50	12VDC	4C/O	ממסר 14 פין+לחצן+לד	18FT-4PL-12VDC	07-050	07
32.50	6VDC	4C/O	ממסר 14 פין+לחצן+לד	18FT-4PL-6VDC	07-055	08
32.50	6VAC	4C/O	ממסר 14 פין+לחצן+לד	18FT-4PL-6VAC	07-056	09
32.50	48VDC	4C/O	ממסר 14 פין+לחצן+לד	18FT-4PL-48VDC	07-057	10
32.50	60VDC	4C/O	ממסר 14 פין+לחצן+לד	18FT-4PL-60VDC	07-058	11
32.50	48VAC	4C/O	ממסר 14 פין+לחצן+לד	18FT-4PL-48VAC	07-059	12
19.50	*	*	סוקט שטוח לממסר 14 פין	18F-4Z-C2	07-051	13
19.50	*	*	סוקט לממסר 14 פין	18F-4Z-C4	07-044	14
23.40	*	*	סוקט לממסר 14 פין	18F-4Z-C5	07-060	15

מחסר 8 פין צר

מחיר (ש"ח)	מתח פיקוד	מגעים	תיאור פריט	מק"ט ייצרן	קוד מחשב	מס
29.50	12VDC	2C/O	ממסר 8 פין+לחצן+לד	157F-2ZL-012VDC	07-084	16
29.50	24VDC	2C/O	ממסר 8 פין+לחצן+לד	157F-2ZL-024VDC	07-085	17
29.50	24VAC	2C/O	ממסר 8 פין+לחצן+לד	157F-2ZL-024VAC	07-086	18
29.50	240VAC	2C/O	ממסר 8 פין+לחצן+לד	157F-2ZL-240VAC	07-087	19
19.50			סוקט לממסר 8 פין צר	157F-2Z-C3	07-068	20
19.50			סוקט לממסר 8 פין צר שטוח	157F-2Z-C4	07-034	21



מחיר (ש"ח)	תיאור פריט	מק"ס ייצור	קוד מחשב	מס
29.60	מהדק ירוק צהוב AL Cu 2.5-50mm 1000VAC/DC 1P	JHT-50-PE	04-950	01
29.60	מהדק אפור AL Cu 2.5-50mm 1000VAC/DC 1P	JHT-50-GY	04-951	02
29.60	מהדק כחול AL Cu 2.5-50mm 1000VAC/DC 1P	JHT-50-BE	04-952	03
44.40	מהדק ירוק צהוב AL Cu 16-95mm 1000VAC/DC 1P	JHT-95-PE	04-953	04
44.40	מהדק אפור AL Cu 16-95mm 1000VAC/DC 1P	JHT-95-GY	04-954	05
44.40	מהדק כחול AL Cu 16-95mm 1000VAC/DC 1P	JHT-95-BE	04-955	06
35.90	מהדק ירוק צהוב AL Cu 2.5-50mm 1000VAC/DC 2P	JHT-50-2PE	04-956	07
35.90	מהדק אפור AL Cu 2.5-50mm 1000VAC/DC 2P	JHT-50-2GY	04-957	08
35.90	מהדק כחול AL Cu 2.5-50mm 1000VAC/DC 2P	JHT-50-2BE	04-958	09
73.00	מהדק ירוק צהוב AL Cu 16-95mm 1000VAC/DC 2P	JHT-95-2PE	04-959	10
73.00	מהדק אפור AL Cu 16-95mm 1000VAC/DC 2P	JHT-95-2GY	04-960	11
73.00	מהדק כחול AL Cu 16-95mm 1000VAC/DC 2P	JHT-95-2BE	04-961	12
60.00	מהדק אפור AL Cu 2.5-50mm 1000VAC/DC 3P	JHT-50-3GY	04-962	13
61.60	מהדק ירוק צהוב AL Cu 35-150mm 1000VAC/DC 1P	JHT-150-PE	04-963	14
61.60	מהדק אפור AL Cu 35-150mm 1000VAC/DC 1P	JHT-150-GY	04-964	15
61.60	מהדק כחול AL Cu 35-150mm 1000VAC/DC 1P	JHT-150-BE	04-965	16
102.00	מהדק ירוק צהוב AL Cu 35-240mm 1000VAC/DC 1P	JHT-240-PE	04-966	17
102.00	מהדק אפור AL Cu 35-240mm 1000VAC/DC 1P	JHT-240-GY	04-967	18
102.00	מהדק כחול AL Cu 35-240mm 1000VAC/DC 1P	JHT-240-BE	04-968	19





נתונים טכניים

זרם נקוב 25, 32, 40, 63, 80, 100 א'
 מתח עבודה נקוב 690 ו' ז"ח
 דרגת הגנה IP66 עמיד לקרינת UV
 משטר עבודה AC23
 מוליך עד 16 מ"ר

אורך חיים חשמלי 10,000 פעולות
 אורך חיים מכני 20,000 פעולות
 טמפרטורת עבודה C° -40 עד C° +50
 ניתן לנעילה במצב פתוח
 אישור מכון התקנים לת"י 60947 חלק 3



מחיר (ש"ח)	תיאור פריט	מק"ט ייצרן	קוד מחשב	מס
82.00	מנתק בקופסה 3x25 עם סידור למנעול תליה IP66	JHAS69-EL25R-3	04-310	01
96.00	מנתק בקופסה 4x25 עם סידור למנעול תליה IP66	JHAS69-EL25R-4	04-311	02
95.00	מנתק בקופסה 3x40 עם סידור למנעול תליה IP66	JHAS69-EL40R-3	04-312	03
103.00	מנתק בקופסה 4x40 עם סידור למנעול תליה IP66	JHAS69-EL40R-4	04-313	04
162.00	מנתק בקופסה 3x63 עם סידור למנעול תליה IP66	JHAS80-EL63R-3	04-438	05
44.00	קוטב רביעי ל 63A	JHAS80-PS63	04-431	06
173.00	מנתק בקופסה 3x80 עם סידור למנעול תליה IP66	JHAS80-EL80R-3	04-439	07
49.00	קוטב רביעי ל 80A	JHAS80-PS80	04-432	08
474.00	מנתק בעומס בקופסה 3x100 IP65 חדש	JHAS80-EL 100R-3	04-442	09
558.00	מנתק בעומס בקופסה 3x125 IP65 חדש	JHAS80-EL 125R-3	04-443	10
786.00	מנתק בעומס בקופסה 3P 125A 190X280X130mm	JHAS80-DC125R-3RY-SB	04-420	11
786.00	מנתק בעומס בקופסה 3P 125A 200X300X170mm	JHAS80-DC125R-3RY-BB	04-421	12
99.00	קוטב רביעי 125A	JHAS80-PS125R	04-422	13
34.00	מגע עזר 1NO+1NC	JHAS80-P1	04-423	14

* עמידות ב UV

מנתקים בקופסה / כבאים



מחיר (ש"ח)	תיאור פריט	מק"ט ייצרן	קוד מחשב	מס
98.00	מנתק בקופסה IP65 3x35	JHAS50-EL35-3N	04-328	15
106.00	מנתק בקופסה IP65 4x35	JHAS50-EL35-4N	04-329	16
86.00	מנתק IP65 3P 16A קופסה קטנה	MIS316	04-713	17
102.00	מנתק IP65 4P 16A קופסה קטנה	MIS416	04-714	18

מחיר (ש"ח)	תאור פריט	מק"ט יצרן	קוד מחשב	מס
85.00	מנתק לפס דין 4x25	JHAS80-DB25R-4	04-437	01
94.00	מנתק לפס דין 3x40A	JHAS80-DB40R-3	04-424	02
110.00	מנתק לפס דין עם ידית אדומה 4x40A	JHAS80-DB40R-4	04-425	03
185.00	מנתק לפס דין 3x63A	JHAS80-DB63R-3	04-426	04
198.00	מנתק לפס דין 3x80A	JHAS80-DB80R-3	04-427	05
352.00	מנתק לפס דין 3x100A	JHAS80-DB100R-3	04-428	06
390.00	מנתק לפס דין 3x125A	JHAS80-DB125R-3	04-429	07
22.00	קוטב רביעי ל 40A	JHAS80-PS40	04-430	08
46.00	קוטב רביעי ל 63A	JHAS80-PS63	04-431	09
49.00	קוטב רביעי ל 80A	JHAS80-PS80	04-432	10
384.00	מחליף לפס דין 1-0-2 עם גישורים 4x40A	JHAS80-DB40R-4R-IM32	04-433	11
650.00	מחליף לפס דין 1-0-2 עם גישורים 4x63A	JHAS80-DB63R-4R-IM32	04-434	12
668.00	מחליף לפס דין 1-0-2 עם גישורים 4x80A	JHAS80-DB80R-4R-IM32	04-435	13



כניסה למנתקים / מחליפים ישירה עם כבל נחושת

40A - 1.5mm-16mm
 63/80A - 2.5mm-35mm
 100/125A - 10mm-70mm

מחיר (ש"ח)	תאור פריט	מק"ט ייצרן	קוד מחשב	מס
1,320.00	מפ"ז מגנטי קבוע, תרמי מתכוון 4x80A	TS100N FMU 100 80A 4P	05-270	01
2,628.00	מפ"ז אלקטרוני 4x80A	TS100N ETS23 80A 4P	05-271	02
1,320.00	מפ"ז מגנטי קבוע, תרמי מתכוון 4x100A	TS100N FMU100 100A 4P	05-272	03
2,628.00	מפ"ז אלקטרוני 4x100A	TS100N ETS23 100A 4P	05-273	04
2,622.00	מפ"ז מגנטי מתכוון, תרמי מתכוון 4x125A	TS160N ATU160 125A 4P	05-274	05
2,930.00	מפ"ז אלקטרוני 4x160A	TS160N ETS23 160A 4P	05-042	06
2,622.00	מפ"ז מגנטי מתכוון, תרמי מתכוון 4x160A	TS160N ATU160 160A 4P	05-277	07
2,122.00	מפ"ז מגנטי מתכוון, תרמי מתכוון 4x250A	TS250N ATU250 250A 4P	05-040	08
3,115.00	מפ"ז אלקטרוני 4x250A	TS250N ETS23 250A 4P	05-044	09
3,760.00	מפ"ז מגנטי מתכוון, תרמי מתכוון 4x300A	TS400N ATU400 300A 4P	05-045	10
3,760.00	מפ"ז מגנטי מתכוון, תרמי מתכוון 4x400A	TS400N ATU400 400A 4P	05-041	11
5,765.00	מפ"ז אלקטרוני 4x400A	TS400N ETS33 400A 4P	05-046	12
6,875.00	מפ"ז אלקטרוני 4x630A	TS630N ETS33 630A 4P	05-048	13



בחירת פחת לפי גודל המפ"ז

מחיר (ש"ח)	תאור פריט	מק"ט ייצרן	קוד מחשב	מס
2,280.00	פחת 100/160A	RTU24 TS100/160	05-275	14
2,280.00	פחת 250A	RTU24 TS250	05-276	15
3,516.00	פחת 400A	RTU34 TS400	05-278	16
3,516.00	פחת 630A	RTU34 TS630	05-279	17



בחירת מחברים

מחיר (ש"ח)	תאור פריט	מק"ט ייצרן	קוד מחשב	מס
265.00	cu/al 10-150 4 יחידות מחבר מהיר המתאים ל- 100/250A	SBT24	05-446	18
446.00	cu/al 70-300 4 יחידות מחבר מהיר המתאים ל- 400/630A	IBT34	05-447	19
890.00	cu/al 2x85-2x240 4 יחידות מחבר כפול המתאים ל- 400/630A	EBT34	05-448	20



בחירת סידור נעילה

מחיר (ש"ח)	תאור פריט	מק"ט ייצרן	קוד מחשב	מס
242.00	ידית סיבובית התקנה ישירה	DH1	05-460	21
267.00	ידית סיבובית התקנה ישירה	DH2	05-461	22
520.00	ידית סיבובית התקנה ישירה	DH3	05-462	23
252.00	סידור למנעול מתכתי במצב OFF	PHL1	05-464	24
252.00	סידור למנעול מתכתי במצב OFF	PHL2	05-465	25
325.00	סידור למנעול מתכתי במצב OFF	PHL3	05-466	26
320.00	ידית סידור נעילה עם מפתח	DHK2-S	05-4611	27
370.00	ידית סידור נעילה עם מפתח	DHK3-S	05-4621	28
98.00	כיסוי מגעים ארוך ל- 160/250	ITL24	05-480	29
190.00	כיסוי מגעים ארוך ל- 400/630	ITL34	05-484	30





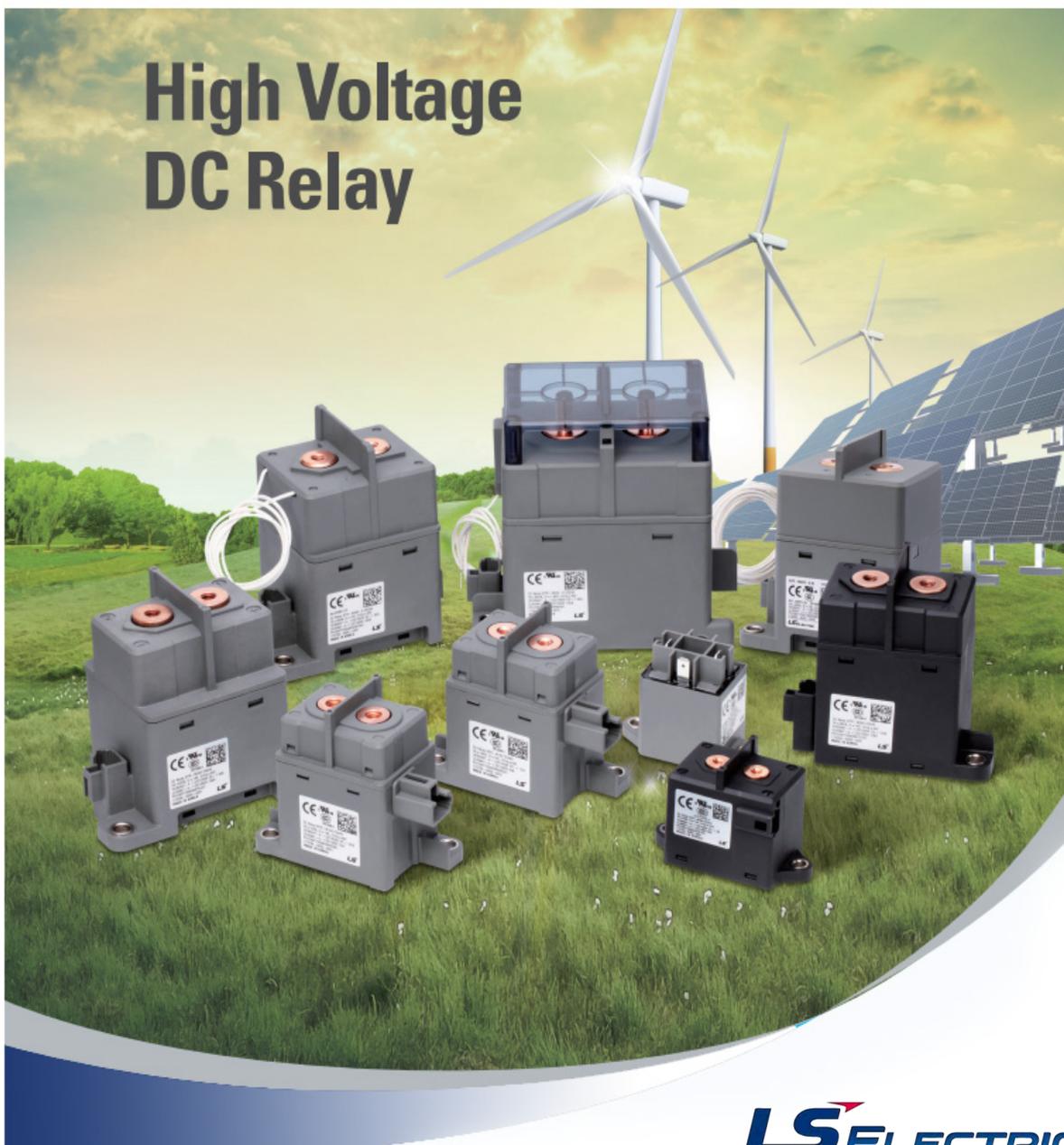
מחיר (ש"ח)	זרם קצר	תחום כונוון	תאור פריט	מק"ט ייצרן	קוד מחשב	מס
222.00	100KA	0.1-0.16	הגנת מנוע תרמית - מגנטית	MMS-32D-0.16A	01-100	01
222.00	100KA	0.16-0.25	הגנת מנוע תרמית - מגנטית	MMS-32D-0.25A	01-101	02
222.00	100KA	0.25-0.40	הגנת מנוע תרמית - מגנטית	MMS-32D-0.4A	01-102	03
222.00	100KA	0.40-0.63	הגנת מנוע תרמית - מגנטית	MMS-32D-0.63A	01-103	04
222.00	100KA	0.63-1	הגנת מנוע תרמית - מגנטית	MMS-32D-1A	01-104	05
222.00	100KA	1-1.6	הגנת מנוע תרמית - מגנטית	MMS-32D-1.6A	01-105	06
222.00	100KA	1.6-2.5	הגנת מנוע תרמית - מגנטית	MMS-32D-2.5A	01-106	07
222.00	100KA	2.5-4	הגנת מנוע תרמית - מגנטית	MMS-32D-4A	01-107	08
222.00	100KA	4-6	הגנת מנוע תרמית - מגנטית	MMS-32D-6.3A	01-108	09
222.00	100KA	6-10	הגנת מנוע תרמית - מגנטית	MMS-32D-10A	01-109	10
241.00	15KA	9-14	הגנת מנוע תרמית - מגנטית	MMS-32D-14A	01-110	11
241.00	15KA	13-18	הגנת מנוע תרמית - מגנטית	MMS-32D-18A	01-111	12
241.00	15KA	17-23	הגנת מנוע תרמית - מגנטית	MMS-32D-23A	01-112	13
241.00	15KA	20-25	הגנת מנוע תרמית - מגנטית	MMS-32D-25A	01-113	14
255.00	10KA	24-32	הגנת מנוע תרמית - מגנטית	MMS-32D-32A	01-114	15
45.00			מגע עזר חזית NO+NC	FXN,1NO1NC	01-115	16
45.00			מגע עזר חזית 2NO	FXN,2NO	01-116	17
51.00			מגע עזר צד NO+NC	LXN,1NO1NC	01-117	18
51.00			מגע עזר צד 2NO	LXN,2NO	01-118	19
104.00			סליל הפסקה 220V	RSN,AC220V	01-119	20
104.00			סליל הפסקה 380V	RSN,AC380V	01-120	21
104.00			סליל חוסר מתח 220V	RUN,AC220V	01-121	22
104.00			סליל חוסר מתח 380V	RUN,AC380V	01-122	23
88.00			קופסא IP55 להגנת מנוע MMS-D	MM32D-EN	01-123	24

מגען חד פאזי



מחיר (ש"ח)	תאור פריט	מק"ט ייצרן	קוד מחשב	מס
165.00	מגען חד פאזי 2P AC1-40A , AC3-23A	GMC-30P2 230V	05-388	25
180.00	מגען חד פאזי 2P AC1-45A , AC3-26A	GMC-35P2 230V	05-389	26

High Voltage DC Relay



LSELECTRIC

LS ELECTRIC Precision Planetary Gearbox That Maximizes Torque Optimized Automation Solution Assurance

LSIS planetary gearbox is a device that transfers increased torque to the application by decreasing motor speed. LSIS thrives to provide total solution in the industrial automation market by having a wide range of products with high performance and promised quality, including motion controllers to servo drives, motor.



High Performance by LSIS's Strict Quality Process

- Low noise level
- Best-in-class backlash
- High output torque
- High efficiency



Variable Gear Ratios

- Straight type : 3 : 1 ~ 100 : 1
- Angle type : 3 : 1 ~ 200 : 1



Easy installation with various motors and Manufacturing by Korea technology.

- Competitive price
- Short delivery



Application

- Packaging machines
- Logistics machines
- Semiconductor machines
- FPD/LCD machines



Precision Planetary Gearbox

מחיר ב-€	מידות	תיאור פריט	מק"ט ייצרן	קוד מחשב	מס
226.00	300X200X150	ארון נירוסטה 304 - דלת אחת IP66	ASR0302015	66-500	01
283.00	400X300X150	ארון נירוסטה 304 - דלת אחת IP66	ASR0403015	66-501	02
296.00	400X300X210	ארון נירוסטה 304 - דלת אחת IP66	ASR0403021	66-502	03
360.00	400X400X210	ארון נירוסטה 304 - דלת אחת IP66	ASR0404021	66-503	04
478.00	400X600X210	ארון נירוסטה 304 - דלת אחת IP66	ASR0406021	66-504	05
376.00	500X400X210	ארון נירוסטה 304 - דלת אחת IP66	ASR0504021	66-505	06
410.00	500X500X210	ארון נירוסטה 304 - דלת אחת IP66	ASR0505021	66-506	07
452.00	600X400X210	ארון נירוסטה 304 - דלת אחת IP66	ASR0604021	66-507	08
608.00	600X600X210	ארון נירוסטה 304 - דלת אחת IP66	ASR0606021	66-508	09
594.00	600X600X300	ארון נירוסטה 304 - דלת אחת IP66	ASR0606030	66-509	10
728.00	600X800X300	ארון נירוסטה 304 - דלת אחת IP66	ASR0608030	66-510	11
742.00	800X600X210	ארון נירוסטה 304 - דלת אחת IP66	ASR0806021	66-511	12
777.00	800X600X300	ארון נירוסטה 304 - דלת אחת IP66	ASR0806030	66-512	13
901.00	800X800X300	ארון נירוסטה 304 - דלת אחת IP66	ASR0808030	66-513	14
1,055.00	1000X800X300	ארון נירוסטה 304 - דלת אחת IP66	ASR1008030	66-514	15
1,142.00	1200X800X300	ארון נירוסטה 304 - דלת אחת IP66	ASR1208030	66-515	16
1,328.00	1200X800X400	ארון נירוסטה 304 - דלת אחת IP66	ASR1208040	66-516	17
1,522.00	1400X800X400	ארון נירוסטה 304 - דלת אחת IP66	ASR1408040	66-517	18
1,440.00	1000X1000X300	ארון נירוסטה 304 - 2 דלתות IP66	ADR1001030	66-518	19
1,590.00	1000X1200X300	ארון נירוסטה 304 - 2 דלתות IP66	ADR1001230	66-519	20
2,004.00	1200X1200X400	ארון נירוסטה 304 - 2 דלתות IP66	ADR1201240	66-520	21
42.00		סט אדוני תליה - נירוסטה 304	AWS41-304	66-521	22



מחיר (ש"ח)	תיאור פריט	מק"ט ייצור	קוד מחשב	מס
165.00	פחת נייד עם כבל 20 ס"מ IP65 16A 30ma	KP-G16C-W	04-640	01
180.00	פחת נייד עם תקע יצוק IP65 16A 30ma	KP-G16C-P	04-641	02
205.00	פחת נייד עם תקע ושקע יצוקים IP65 16A 30ma	KP-G16C-PS	04-642	03
165.00	פחת נייד עם כבל 20 ס"מ IP65 16A 10ma	KP-G16B-W	04-643	04
180.00	פחת נייד עם תקע יצוק IP65 16A 10ma	KP-G16B-P	04-644	05
205.00	פחת נייד עם תקע ושקע יצוקים IP65 16A 10ma	KP-G16B-PS	04-645	06

זמן תגובה ≤ 0.1 שניות
 תדר עבודה 50Hz
 מוליכים: פזה, אפס, הארקה

מתח עבודה נקוב 230V
 זרם פחת מפסיק
 תחום מתח עבודה 10mA או 30mA (לפי הדגם)



שקע תקע יצוק



עם כבל



תקע יצוק



Bechor electricity & automation Ltd.
בכור חשמל ואוטומציה בע"מ

2024



RS electric



Facebook



Website

ת.ד. 5019 פארק תעשייה קדימה, מיקוד 6092000
טל. 098999090 | פקס. 09-8912592
www.bechor.com | info@bechor.com